

浙江速诚自动化科技有限公司
年产 500 吨钣金件、800 吨桁架筋建设项目
竣工环境保护验收监测表

QX(竣)20220418

建设单位：浙江速诚自动化科技有限公司

编制单位：浙江齐鑫环境检测有限公司

二〇二二年四月

建设单位法人代表： 李素芬

编制单位法人代表： 蒋国龙

项目负责人： 吴学良

报告编写人： 吴学良

建设单位：浙江速诚自动化科技有限公司

电话：15157820825

传真：/

邮编：323000

地址：丽水经济技术开发区绿谷大道361号

编制单位：浙江齐鑫环境检测有限公司

电话：0578-2303512

传真：0578-2303507

邮编：323000

地址：浙江省丽水市莲都区丽南花苑1幢三层

目录

表一 建设项目概况.....	1
表二 验收执行标准.....	3
表三 工程建设内容.....	5
表四 主要污染源、污染物处理和排放措施.....	13
表五 建设项目环境影响报告表主要结论及审批部门审批决定.....	16
表六 验收监测质量保证及质量控制.....	19
表七 验收监测内容.....	21
表八 验收监测结果.....	23
表九 验收监测结论.....	28
附件一：项目环评批复.....	31
附件二：排污许可登记.....	35
附件三：包装桶回收协议.....	36

表一 建设项目概况

建设项目名称	年产 500 吨钣金件、800 吨桁架筋建设项目				
建设单位名称	浙江速诚自动化科技有限公司				
建设项目性质	新建				
建设地点	丽水经济技术开发区绿谷大道 361 号				
主要产品名称	钣金件、桁架筋				
设计生产能力	合 1300 吨				
实际生产能力	合 1300 吨				
环评文件类型	环境影响报告表				
建设项目环评时间	2020 年 11 月	开工建设时间	2021 年 1 月		
投入试生产时间	2021 年 8 月	验收监测时间	2022 年 4 月 13 日-14 日		
环评报告表编制单位	丽水市环科环保咨询有限公司	环评报告表审批部门及文号	丽水市生态环境局 (丽环建开[2021]1 号)		
环保设施设计、施工单位	/				
投资总概算	565 万元	环保投资总概算	12 万元	比例	2.12%
实际总投资	565 万元	实际环保投资	12 万元	比例	2.12%
验收监测依据	<p>(1) 《中华人民共和国环境保护法》(2015.1.1 施行)；</p> <p>(2) 《中华人民共和国水污染防治法》(2018.1.1 施行)；</p> <p>(3) 《中华人民共和国大气污染防治法》(2018.10.26 修订)；</p> <p>(4) 《中华人民共和国环境噪声污染防治法》(2018.12.29 修订 2022.06.05 实施《中华人民共和国噪声污染防治法》)；</p> <p>(5) 《中华人民共和国固体废物污染环境防治法》(2020.04.09 修订版)；</p> <p>(6) 《国务院关于修改〈建设项目环境保护管理条例〉的决定》中华人民共和国国务院令(第 682 号)(2017.7.16 发布)；</p> <p>(7) 关于发布《建设项目竣工环境保护验收暂行办法》的公告(国环规环评[2017]4 号)；</p> <p>(8) 《建设项目竣工环境保护验收技术指南 污染影响类》；</p> <p>(9) 《浙江省建设项目环境保护管理办法》，省政府令第 388 号，2021.2.10 修正；</p>				

<p>验收监测依据</p>	<p>(10) 《关于建设项目环保设施验收有关事项的通知》浙江省环境保护厅，浙环办函〔2017〕186 号；</p> <p>(11) 丽水市生态环境局《关于浙江速诚自动化科技有限公司年产 500 吨钣金件、800 吨桁架筋建设项目环境影响报告表的审批意见》（丽环建开[2021]1 号），2021 年 1 月 4 日；</p> <p>(12) 《浙江速诚自动化科技有限公司年产 500 吨钣金件、800 吨桁架筋建设项目环境影响报告表》，丽水市环科环保咨询有限公司，2020 年 11 月；</p>
---------------	---

表二 验收执行标准

验收监测评价标准、标号、级别、限值	<p>一、废水</p> <p>项目生活废水排放执行《污水综合排放标准》（GB8978-1996）三级标准；其中氨氮、总磷排放执行《工业企业废水氮、磷污染物间接排放限值》（DB33/887-2013）相关要求；具体标准限值见表 2-1，表 2-2。</p> <p style="text-align: center;">表 2-1 《污水综合排放标准》（GB8978-1996） 中表 4 第二类污染物最高允许排放浓度</p> <p style="text-align: right;">单位：除 pH 外，mg/L</p> <table border="1"> <thead> <tr> <th>序号</th> <th>污染物</th> <th>适用范围</th> <th>三级标准</th> </tr> </thead> <tbody> <tr> <td>1</td> <td>pH值</td> <td>一切排污单位</td> <td>6~9（无量纲）</td> </tr> <tr> <td>2</td> <td>悬浮物</td> <td>其它排污单位</td> <td>400</td> </tr> <tr> <td>3</td> <td>化学需氧量</td> <td>其它排污单位</td> <td>500</td> </tr> <tr> <td>4</td> <td>五日生化需氧量</td> <td>其他排污单位</td> <td>300</td> </tr> <tr> <td>5</td> <td>石油类</td> <td>一切排污单位</td> <td>20</td> </tr> </tbody> </table> <p style="text-align: center;">表 2-2 《工业企业废水氮、磷污染物间接排放限值》（DB33/887-2013）</p> <p style="text-align: right;">单位：mg/L</p> <table border="1"> <thead> <tr> <th>序号</th> <th>污染物项目</th> <th>适用范围</th> <th>间接排放限值</th> <th>污染物排放监控位置</th> </tr> </thead> <tbody> <tr> <td>1</td> <td>氨氮</td> <td>其它企业</td> <td>35</td> <td>企业废水总排放口</td> </tr> <tr> <td>2</td> <td>总磷</td> <td>其他企业</td> <td>8</td> <td>企业废水总排放口</td> </tr> </tbody> </table>	序号	污染物	适用范围	三级标准	1	pH值	一切排污单位	6~9（无量纲）	2	悬浮物	其它排污单位	400	3	化学需氧量	其它排污单位	500	4	五日生化需氧量	其他排污单位	300	5	石油类	一切排污单位	20	序号	污染物项目	适用范围	间接排放限值	污染物排放监控位置	1	氨氮	其它企业	35	企业废水总排放口	2	总磷	其他企业	8	企业废水总排放口
	序号	污染物	适用范围	三级标准																																				
	1	pH值	一切排污单位	6~9（无量纲）																																				
	2	悬浮物	其它排污单位	400																																				
	3	化学需氧量	其它排污单位	500																																				
	4	五日生化需氧量	其他排污单位	300																																				
	5	石油类	一切排污单位	20																																				
	序号	污染物项目	适用范围	间接排放限值	污染物排放监控位置																																			
	1	氨氮	其它企业	35	企业废水总排放口																																			
	2	总磷	其他企业	8	企业废水总排放口																																			
<p>二、废气</p> <p>项目工艺粉尘排放执行《大气污染物综合排放标准》（GB16297-1996）中新污染源二级标准。具体标准限值如下表所示</p> <p style="text-align: center;">表 2-3 《大气污染物综合排放标准》（GB16297-1996）</p> <p style="text-align: right;">单位：mg/m³</p> <table border="1"> <thead> <tr> <th rowspan="2">序号</th> <th rowspan="2">污染物</th> <th rowspan="2">最高允许排放浓度（mg/m³）</th> <th colspan="2">最高允许排放速率（kg/h）</th> <th colspan="2">无组织排放监控浓度限值</th> </tr> <tr> <th>排气筒（m）</th> <th>二级标准</th> <th>监控点</th> <th>浓度（mg/m³）</th> </tr> </thead> <tbody> <tr> <td>1</td> <td>颗粒物</td> <td>120</td> <td>15</td> <td>3.5</td> <td>周界外浓度最高点</td> <td>1.0</td> </tr> </tbody> </table>	序号	污染物	最高允许排放浓度（mg/m ³ ）	最高允许排放速率（kg/h）		无组织排放监控浓度限值		排气筒（m）	二级标准	监控点	浓度（mg/m ³ ）	1	颗粒物	120	15	3.5	周界外浓度最高点	1.0																						
序号				污染物	最高允许排放浓度（mg/m ³ ）	最高允许排放速率（kg/h）		无组织排放监控浓度限值																																
	排气筒（m）	二级标准	监控点			浓度（mg/m ³ ）																																		
1	颗粒物	120	15	3.5	周界外浓度最高点	1.0																																		
<p>三、噪声</p> <p>厂界噪声排放执行《工业企业厂界环境噪声排放标准》（GB12348-2008）中 3 类标准。具体标准限值见下表。</p> <p style="text-align: center;">表 2-5 《工业企业厂界环境噪声排放标准》（GB12348-2008）</p> <p style="text-align: right;">单位：dB（A）</p> <table border="1"> <thead> <tr> <th rowspan="2">区域类型</th> <th rowspan="2">功能区类别</th> <th colspan="2">排放限值</th> </tr> <tr> <th>昼</th> <th>夜</th> </tr> </thead> <tbody> <tr> <td>厂界</td> <td>3类</td> <td>65</td> <td>55</td> </tr> </tbody> </table>	区域类型	功能区类别	排放限值		昼	夜	厂界	3类	65	55																														
区域类型			功能区类别	排放限值																																				
	昼	夜																																						
厂界	3类	65	55																																					

四、固（液）体废物

一般固废执行《一般工业固体废物贮存和填埋污染控制标准》（GB18599-2020）标准要求；危险废物贮存执行《危险废物贮存污染控制标准》（GB18597-2001）及其修改单中的有关规定。

表三 工程建设内容

一、项目概况简介

浙江速诚自动化科技有限公司是一家专业从事金属切削加工，建筑用钢筋产品的企业，项目租用浙江中新五金制造有限公司位于丽水经济技术开发区绿谷大道 361 号的 1015m² 闲置厂房作为生产车间，项目采用先进的生产技术或工艺，购置全自动钢筋桁架焊接生产线、气保护焊、车床、钻床等国产设备，项目建成年产 500 吨钣金件、800 吨桁架筋的生产能力

该项目已在丽水经济技术开发区经济贸易局登记备案，根据丽水经济技术开发区经济贸易局项目备案通知书（项目代码：2020-331151-33-03-168471），建设单位向环保部门办理环保相关许可手续。

建设单位于 2020 年 11 月委托丽水市环科环保咨询有限公司对该项目编制了《浙江速诚自动化科技有限公司年产 500 吨钣金件、800 吨桁架筋建设项目环境影响报告表》，并于 2021 年 1 月 4 日取得了丽水市生态环境局出具的《关于浙江速诚自动化科技有限公司年产 500 吨钣金件、800 吨桁架筋建设项目环境影响报告表的审批意见》（丽环建开[2021]1 号）。

项目已取得排污许可登记回执《91331100MA28J3EJ49001W》，登记日期为 2022 年 4 月 8 日。

根据《关于发布〈建设项目竣工环境保护验收暂行办法〉的公告》（国环规环评〔2017〕4 号）以及建设项目竣工环境保护验收管理有关规定。通过对该项目现场调查，收集资料 and 检测，评价该项目的废水、废气、噪声等是否达到国家有关排放标准要求；检查固废产生处置利用情况；核定污染物排放总量是否符合总量控制要求；考核该项目环保设施建设、运行情况及处理效率是否正常；以及环境影响评价要求及环境影响评价批复的落实情况、建设项目环境管理水平。

在研读项目建设及环保等相关资料基础之上，浙江齐鑫环境检测有限公司组织相关技术人员，对项目进行现场勘查和资料收集，在整理收集项目的相关资料后，并依据丽水市生态环境局（丽环建开[2021]1 号）文件要求。我公司于 2022 年 3 月派技术人员对其厂及周围环境、生产工艺及污染源产生等情况进行了现场勘查，编制监测方案，并对该项目建设工程所排放的污染物及周边环境进行监测。

项目竣工环境保护验收工作由浙江速诚自动化科技有限公司负责组织，受其委托浙江齐鑫环境检测有限公司承担该项目验收监测和报告编制工作。

二、建设内容

浙江速诚自动化科技有限公司年产 500 吨钣金件、800 吨桁架筋建设项目位于丽水经济技术开发区绿谷大道 361 号，租用浙江中新五金制造有限公司部分闲置厂房作为生产、办公场所，租用厂房占地面积约为 1015 m²。项目采用先进的生产技术或工艺，购置全自动钢筋桁架焊接生产线、气保护焊、车床、钻床等国产设备。建成后将形成年产 500 吨钣金件、800 吨桁架筋的生产能力。项目估算总投资 565 万元，环保投资 12 万元。

项目工作制度及定员：本项目劳动定员 15 人，实行一班制工作制度，年工作 300 天。

本次验收为浙江速诚自动化科技有限公司年产 500 吨钣金件、800 吨桁架筋建设项目的整体验收。验收范围为浙江速诚自动化科技有限公司所在的厂房厂区。

三、地理位置及建筑布局

(1) 项目地理位置及周边概况

项目位于丽水经济技术开发区绿谷大道 361 号，租用浙江中新五金制造有限公司部分闲置厂房作为办公、生产场所，根据现场调查，项目厂界周边情况见下表 3-1。

项目地理位置见下图 3-1，项目周围环境见下图 3-2。

表 3-1 项目周边情况一览表

方位	概况
东侧	绿谷大道，隔路为浙江嘉利（丽水）工业股份有限公司
南侧	浙江江南景洁铝业有限公司
西侧	丽水锦福板材有限公司
北侧	岑山路，隔路为浙江信达宏包装有限公司

(2) 平面布置

本项目所在生产车间为单层结构，根据建设单位提供的资料及实地踏勘。建筑功能布局见下表 3-2。

表 3-2 建筑功能布局一览表

位置	功能
厂房	生产车间、仓库、办公

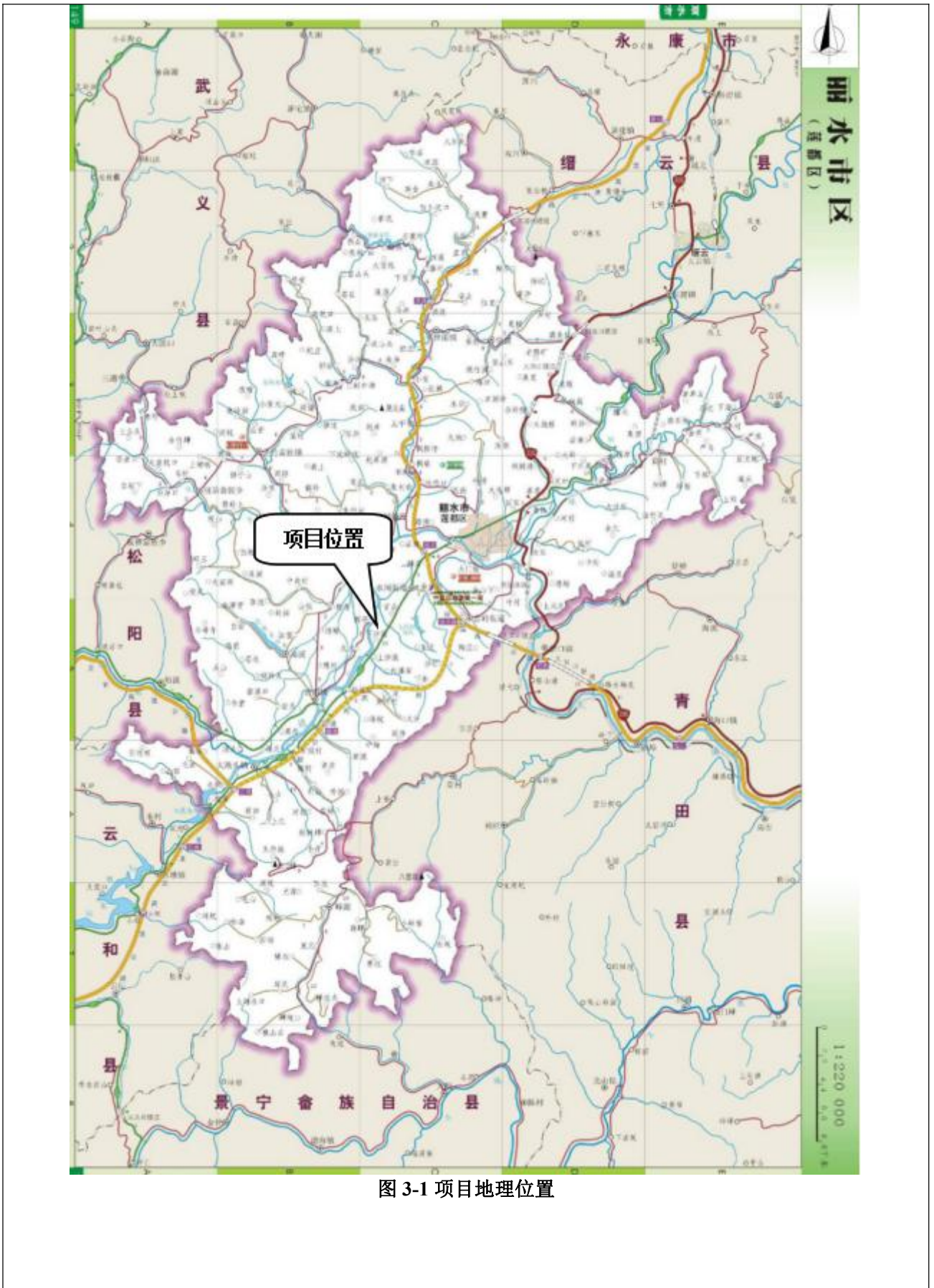


图 3-1 项目地理位置

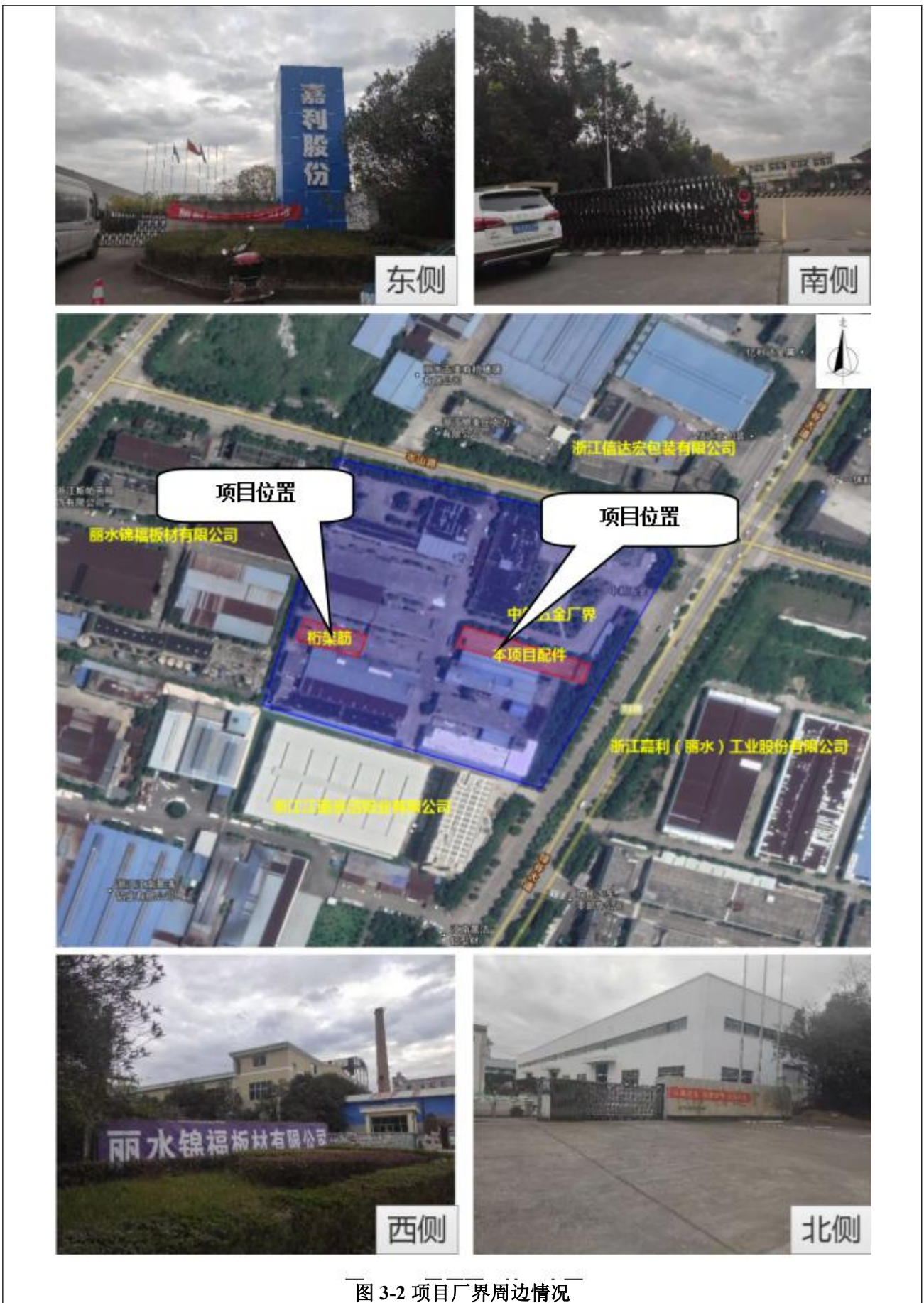


图 3-2 项目厂界周边情况

四、项目主要产品方案

项目相关的产品方案如表 3-3。

表 3-3 项目产品方案一览表

序号	名称	设计生产能力	实际生产能力
1	钣金件	500t/a	500t/a
2	桁架筋	800t/a	800t/a

项目主要生产设备情况见表 3-4。

表 3-4 项目主要生产设备一览表及说明

环评中建设数量			实际建设数量		备注
序号	设备名称	数量(台套)	设备名称	数量(台套)	
1	激光机	1	激光机	1	/
2	数控全自动钢筋桁架焊接生产线	1	数控全自动钢筋桁架焊接生产线	1	/
3	液压剪板折弯机	1	液压剪板折弯机	1	/
4	液压冲床	1	液压冲床	1	/
5	气保焊机	6	气保焊机	6	/
6	电焊机	3	电焊机	3	/
7	空压机	1	空压机	1	/
8	台钻	2	台钻	2	/
9	台式砂轮机	2	台式砂轮机	2	/
10	车床	1	车床	1	/
11	万向摇臂钻床	1	万向摇臂钻床	1	/
12	冲床	1	冲床	1	/
13	台式攻丝机	1	台式攻丝机	1	/
14	钻孔机	9	钻孔机	9	/
15	风割机	1	风割机	1	/

项目主要原辅材料见表 3-5。

表 3-5 项目主要原辅材料消耗一览表

序号	环评设计消耗量		验收阶段消耗量		备注
	名称	消耗量	名称	消耗量	
1	钣金件	500t/a	钣金件	500t/a	/
2	桁架筋	800t/a	桁架筋	800t/a	/
3	焊条	0.4t/a	焊条	0.4t/a	/
4	润滑油	0.1t/a	润滑油	0.1t/a	/
5	二氧化碳	36m ³ /a	二氧化碳	32m ³ /a	50L/瓶
6	氧气	48m ³ /a	氧气	45m ³ /a	50L/瓶
7	乙炔	4m ³ /a	乙炔	3m ³ /a	50L/瓶
8	/	/	液压油	0.2t/a	只做添加不做更换
9	/	/	机油	0.02t/a	

项目主要能耗情况见表 3-6。

表 3-6 项目主要能耗一览表

序号	原材料名称	环评设计消耗量	验收阶段消耗量
1	水	250t/a	225t/a
2	电	18万度/a	19万度/a

五、用水源及排水

根据建设单位提供的资料，项目营运期间用排水源主要是生活用水。具体情况见表 3-7。

表 3-7 项目用水及排水情况

序号	名称	用水量/天	规模	天数	年用水量 t/a	排水量 m ³ /a
1	生活用水	50L/人·d	15人	300天	225	180
合计					225	180

六、主要工艺流程及产污环节

6.1 生产工艺流程

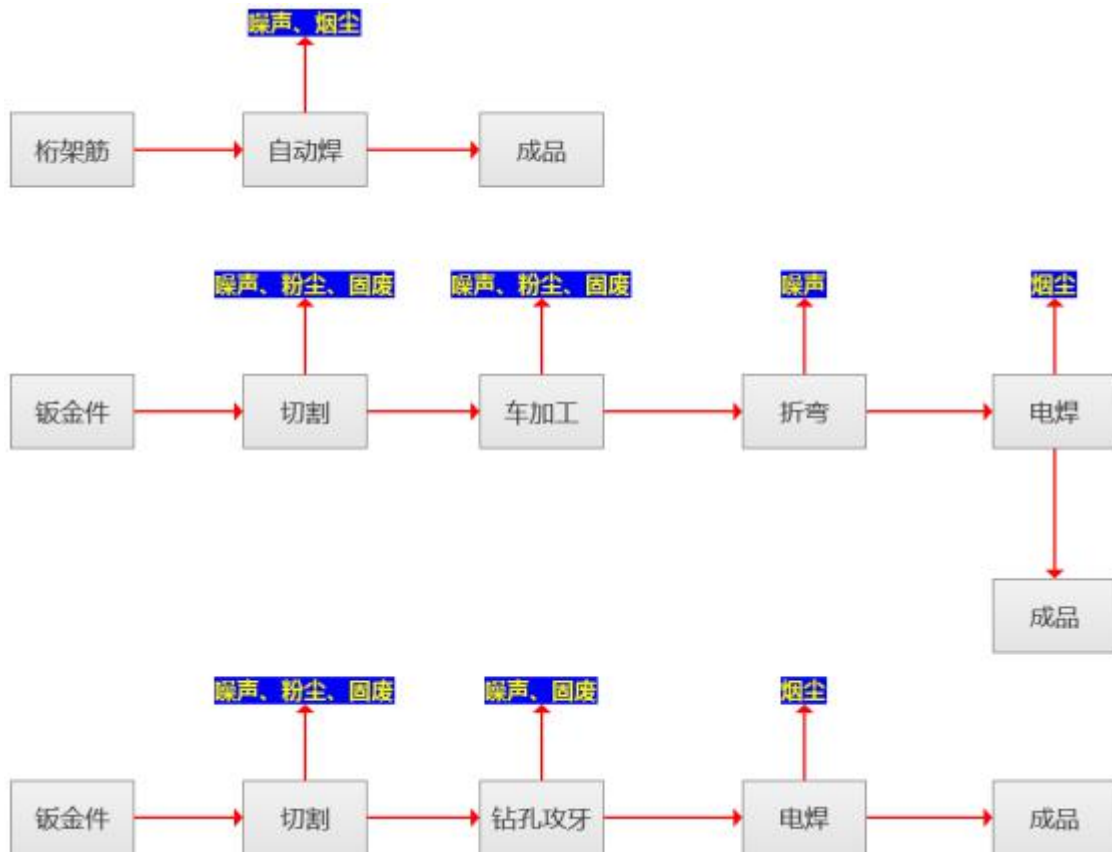


图 3-3 项目工艺流程图

本项目台式砂轮机主要用做刀具打磨，工件不涉及打磨工序。

工艺流程简要说明：

- (1) 原料：本工艺原材料为外购的桁架筋及钣金件；

(2) 自动焊：将外购的桁架筋使用数控全自动钢筋桁架焊接生产线进行折弯、点焊；

(3) 切割：将外购的钣金件使用风割机、激光切割机按照设计尺寸进行下料切割；

(4) 车加工：经下料切割后的工件使用车床、冲床等设备进行胚件切削、冲压等车加工；

(5) 折弯：使用液压剪板折弯机对钣金工件进行折弯；

(6) 电焊：使用二氧化碳焊将工件进行焊接；

(7) 钻孔攻牙：使用台钻、钻床、攻丝机等设备在工件表面进行打孔，攻丝；

上述加工完成的工件经检验合格后包装入库。

6.2 产污工序

根据工艺流程分析，项目运营过程中产生的污染物主要是废气、废水、噪声和固废，主要污染因子见表 3-8。

表 3-8 项目污染物概况表

污染物编号	污染物名称	产生工序
G1	粉尘	金加工
G2	激光切割烟尘	激光切割
G3	风割烟尘	风割
G4	焊接烟尘	焊接
W1	生活污水	员工生活
N1	机械噪声	机械加工等
S1	金属边角料	金加工
S2	包装废物	原料拆包
S3	生活垃圾	员工生活
S4	包装桶	原料使用

七、项目变动情况

项目建设性质、地点、产能、污染治理设施等，基本符合环评及批复要求建设完成。

根据《建设项目竣工环境保护验收技术指南 污染影响类》、《污染影响类建设项目重大变动清单（试行）》等文件，本项目建设内容与环评中基本一致，不涉及重大变更。

实际建设建设内容情况见表 3-9。

表 3-9 项目环评与实际建设内容对照表

项目		环评阶段情况	实际验收情况	备注
项目选址		丽水经济技术开发区绿谷大道361号	丽水经济技术开发区绿谷大道361号	一致
主体工程	经济技术指标	租用面积1015m ²	租用面积1015m ²	一致
公用工程	给水	项目用水由市政给水管网统一供给。	项目用水由市政给水管网统一供给。	一致
	排水	项目实施雨污分流，废水经处理达到《污水综合排放标准》(GB8978-1996)	项目实施雨污分流。生活污水经化粪池处理达到《污水综合排放标准》	一致

		三级标准要求，纳入工业区污水管网，进入水阁污水处理厂处理；水阁污水处理厂出水水质执行《城镇污水处理厂污染物综合排放标准》（GB18918-2002）一级A标准	（GB8978-1996）三级标准要求，纳入工业区污水管网，经水阁污水处理厂统一处理。	
	供电	采用园区市政电网供电	采用园区市政电网供电	一致
环保工程	废水处理设施	沿用原厂已建设施	沿用原厂已建设施	一致
	废气处理设施	通风换气、除尘设施	通风换气、布袋除尘器	一致
	噪声治理措施	隔声、减振	合理布局、隔声减振	一致
	一般固废	一般固废委托环卫部门清运	一般固废收集后委托环卫部门清运	一致
	危险废物	暂存至危废仓库后委托有资质的单位处置	项目危废间位于钣金车间南侧，面积约2.5m ² ，用来贮存原料使用过程中产生的包装桶。	一致
	环境管理	加强管理，强化员工环保意识，落实环境风险防范制度及措施	项目已基本落实了环境管理制度，定期开展员工环保培训	一致

表四 主要污染源、污染物处理和排放措施

一、废水

1.1 主要污染源

本项目基本实现雨污分流，项目产生的废水主要是生活污水。

1.2 防治措施及排放

(1) 生活污水

项目职工产生的生活污水经化粪池预处理达《污水综合排放标准》（GB8978-1996）三级标准后纳污水管排放，进入水阁污水处理厂处理。

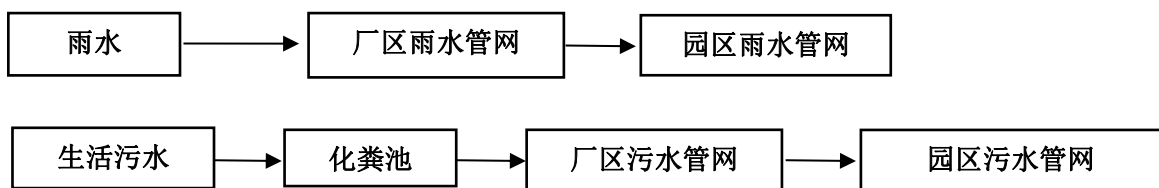


图 4-1 项目废水防治措施

二、废气

2.1 主要污染源

本项目产生的废气主要有金加工粉尘、激光切割烟尘、风割烟尘及焊接烟尘。

2.2 防治措施及排放

(1) 金加工粉尘

本项目在切割过程中会产生细小的颗粒物，这些颗粒物的主要成分为铁金属，基本沉降在工位附件，每天定时清理即可，以无组织形式排放。

(2) 激光切割烟尘

激光切割工序设备自带的布袋除尘器，因此产生的切割烟尘经处理后由 15m 高排气筒排放。

(3) 焊接烟尘

本项目二氧化碳焊接需使用实心焊丝作为焊剂，会产生少量烟尘，以无组织形式排放。

(4) 风割烟尘

本项目采用氧气—乙炔切割，风割即是利用可燃气体与氧气混合燃烧的火焰热能将工件切割处预热到一定温度后，喷出高速切割氧流，产生的烟尘以无组织形式排放。

三、噪声

本项目噪声主要来源为设备运行时所产生的机械噪声。企业已按环评要求落实了以下噪声防治措施：

(1) 选购高效、低噪设备并加强设备日常检修和维护；(2) 车间内生产设备合理布局；(3) 提倡文明生产，提高员工的环保意识，减少不必要的噪声污染。

四、固体废物

根据现场调查及建设单位提供的资料，项目润滑油只做添加不做更换，因此不产生废润滑油。则项目产生的固体废物主要是金属边角料、包装废物、生活垃圾和包装桶。

(1) 金属边角料：主要为金加工过程、地面粉尘清扫后产生的边角料，收集后出售给废品收购单位。

(2) 包装废物：主要为原料拆包过程产生的塑料、纸屑，收集后委托环卫部门清运处置。

(3) 生活垃圾：收集后委托环卫部门清运处置。

(4) 包装桶：包含润滑油、液压油和机油桶，产生的空桶收集后暂存危废间，由厂家回收重新用于原始用途，因此本项目不产生废包装桶。但是空桶在暂存等管理过程中需要按照危废进行管理。

表 4-2 项目固体废物情况一览表

序号	固体废物名称	产生工序	形态	属性	危废代码	实际产生量	处置措施
1	包装废物	包装、拆包	固态	一般固废	/	2t/a	委托环卫部门清运
2	生活垃圾	职工生活	固态	一般固废	/	3t/a	
3	金属边角料	加工过程	固态	一般固废	/	15t/a	外售综合利用
4	包装桶	原料使用	固态	/	900-041-49	0.05t/a	厂家回收

项目危废间暂存场所位于钣金车间南侧，面积约 2.5m²，企业已对危废间落实了相关的防治措施，包括暂存地面加装收集托盘，张贴标志标识、建立危废台账等措施。

五、其他环境保护设施

5.1 环境风险防范设施

建设单位已基本落实环境风险防范措施，并做出如下措施：（1）加强安全管理，对职工进行安全生产培训、生产技能培训和风险防范、应急培训，确保生产职工掌握一定的安全生产技能和风险应急技能；（2）各类建筑内配备灭火器、消火栓等设施，同时定期对上述设备进行检查，确保消防设施处于正常状况下；（3）加强车间内通风换气，保持空气流通顺畅；（4）制定了基本的应急措施和应急制度，并配备相应的员工劳保用品。

5.2 规范化排污口、监测设施及在线监测装置

本项目无监测设施，无在线监测装置。

六、环境管理检查结果

6.1 环保管理制度及人员责任分工

为加强环保管理，公司已配专人负责环保管理及环保设施运行操作，负责对废水、废气、固废等环保设施的运行操作以及做好台帐记录，以保证环保设备的正常运转。

6.2 监测手段及人员配置

建设单位无监测手段和监测人员，委托验收单位进行监测分析。

七、环保设施投资及“三同时”落实情况

工程环评报告表阶段：项目总投资 565 万元，其中环保投资 12 万元，占本项目投资总额 2.12%。

根据建设方提供，项目营运期总投资 565 万元，其中环保投资 12 万元，占本项目投资总额 2.12%。

表 4-2 实际环保投资情况一览表

序号	项目	内容	环评预估投资（万元）	验收实际投资（万元）	备注
1	废水	利用厂区原有化粪池	0	0	已落实
2	噪声	生产设备防震、减振、固定	2	4	
3	废气	通风设备、烟尘处理器	8	7	
4	固体废物	危废仓库、固体废物处置	2	1	
合计			12	12	

由上表可知，企业在废气收集防治、噪声防治、固废收集等环境保护工作上投入一定资金，确保了环境污染防治工程措施到位，基本落实环保“三同时”要求。

表五 建设项目环境影响报告表主要结论及审批部门审批决定

一、环境影响报告表主要结论

表 5-1 项目环评污染防治措施落实情况一览表

内容类型	产污环节	环评防治措施	实际防治措施	对比要求
大气污染物	金加工粉尘	生产车间需安装通风机，确保车间空气流通；加强对工人的防护；及时清扫沉降的金属粉尘；	通风换气，定时清理	满足
	激光切割粉尘	经设备自带处理设施处理后由 15m 高排气筒排放	经设备自带处理设施处理后由 15m 高排气筒排放	
	风割烟尘	加强车间通风	通风换气，定时清理	满足
	焊接烟尘	建议企业安装移动式焊接烟尘净化器处理后无组织排放	通风换气，定时清理	/
水污染物	生活污水	生活废水经化粪池处理后纳入市政污水管网，进入水阁污水处理厂处理	生活废水经厂区的化粪池处理达到《污水综合排放标准》(GB8978-1996) 三级标准后，纳入园区污水管网，进入水阁污水厂处理	满足
固体废物	金属边角料	外售综合利用	外售综合利用	满足
	包装废物	委托环卫部门清运、处置	分类收集，委托环卫部门清运、处置	
	生活垃圾			
	包装桶	厂家回收	厂家回收	
噪声	机械噪声	合理布局；合理选型，选用低噪声设备；对于高噪声设备设置减振基础和安装消声器；加强管理，降低人为噪声。	合理布局；合理选型，按照环评提出的噪声防护措施后，厂界噪声均达到《工业企业厂界环境噪声排放标准》(GB 12348-2008) 中规定的 3 类标准要求。	满足

二、审批部门的决定：

丽水市生态环境局《关于浙江速诚自动化科技有限公司年产 500 吨钣金件、800 吨桁架筋建设项目环境影响报告表的审批意见》（丽环建开[2021]1 号）

浙江速诚自动化科技有限公司：

你公司报送的《浙江速诚自动化科技有限公司年产 500 吨钣金件、800 吨桁架筋建设项目环境影响报告表》（以下简称《报告表》）等有关材料已悉。经我局审查，提出如下环境保护审查意见：

一、原则同意该项目环评报告的相关结论（项目将于丽水经济技术开发区绿谷大道 361 号租赁于浙江中新五金制造有限公司部分厂房实施），详细位置见项目地理位置图。期间若项目性质、规模、地点或采用的生产工艺发生改变的，应当重新报我局审批。

二、该项目总投资 565 万元，租赁面积 1015 平方米。项目实行一班制生产，全年生产日为 300 天。

三、严格执行建设项目环境保护“三同时”制度，落实各项污染防治措施：

1、厂区实行雨污分流。生活废水须经厂区原有污水管网集中收集处理达到《污水综合排放标准》（GB8978-1996）三级标准和相应标准要求（如 CODcr500mg/L、BODs300mg/L、石油类 20mg/L、PH：6-9、NH3-N35mg/L）后，纳入工业园区污水管网，由水阁污水处理厂处理达标后统一排放。外排废水必须设置规范的监视监测采样井。

2、合理布局高噪声源、妥善安排工作时段，并采取有效的隔音、降噪、减振措施，确保厂区厂界噪声排放达到《工业企业厂界环境噪声排放标准》（GB12348-2008）规定的厂界外声环境 3 类功能区标准要求，即昼间 65 分贝，夜间 55 分贝。

3、加强生产过程的管理，采用先进设备，采取措施，减少各类废气的排放。要确保废气污染物排放达到总量控制和减排的有关要求，减少无组织排放，确保各类粉尘、高频热处理油烟等无组织排放周界外浓度最高点达到《大气污染物综合排放标准》（GB16297-1996）中相应标准要求，如颗粒物厂界无组织排放监控浓度限值周界外浓度最高点 $\leq 1.0\text{mg}/\text{m}^3$ ，非甲烷总烃厂界无组织排放监控浓度限值周界外浓度最高点 $4.0\text{mg}/\text{m}^3$ 。

4、企业必须积极推行清洁生产，减少固体废物的产生量，生产工艺中产生的固废应尽量回收利用；废包装桶、废润滑油属于危险废物，必须按国家《危险废物贮存污染控制标准》（GB18597-2001）的要求设置相对独立、封闭、防渗漏的危险废物贮存场所，妥善和规范贮存、转移、处置（须送有处置资质和能力的危险废物处置单位）危险废物；金属边角料、包装废物等其他普通固废必须按《一般工业固体废物贮存、处置场污染控制标准》（GB18599-2001）妥善收集、贮存，不得露天随意堆放，尽量综合利用；生活垃圾及时清运，纳入城市垃圾处理系统统一处理。

四、以上批复意见和环境影响评价报告提出的建议、措施及你公司所做出的各项承诺，必须在项目建设及运营过程中切实加以落实。根据《建设项目环境保护管理条例》第二十三条的规定，项目配套的环保设施须验收合格后，该项目才能正式投入生产。该项目审批后的日常环境监督管理工作由丽水经济技术开发区生态环境保护综合行政执法队负责。

表 5-2 环评批复、验收情况一览表

分类	环评及批复要求	验收情况	备注
废水	厂区实行雨污分流。生活废水须经厂区原有污水管网集中收集处理达到《污水综合排放标准》（GB8978-1996）三级标准和相应标准要求（如CODcr500mg/L、BODs300mg/L、石油类20mg/L、PH: 6-9、NH3-N35mg/L）后，纳入工业园区污水管网，由水阁污水处理厂处理达标后统一排放。外排废水必须设置规范的监视监测采样井。	本项目厂区实行雨污分流制；生活废水经化粪池处理达到《污水综合排放标准》（GB8978-1996）三级标准后，纳入市政污水管网，进入水阁污水处理厂处理。	符合
废气	加强生产过程的管理，采用先进设备，采取措施，减少各类废气的排放。要确保废气污染物排放达到总量控制和减排的有关要求，减少无组织排放，确保各类粉尘、高频热处理油烟等无组织排放周界外浓度最高点达到《大气污染物综合排放标准》（GB16297-1996）中相应标准要求，如颗粒物厂界无组织排放监控浓度限值周界外浓度最高点 $\leq 1.0\text{mg}/\text{m}^3$ ，非甲烷总烃厂界无组织排放监控浓度限值周界外浓度最高点 $4.0\text{mg}/\text{m}^3$	根据现场调查及验收监测数据，项目基本落实了环评中提出的各类防治措施，且污染物排放符合相应的排放标准要求。防治措施详见表5-1，监测数据详见文本表八验收监测结果单元。	符合
噪声	合理布局高噪声源、妥善安排工作时段，并采取有效的隔音、降噪、减振措施，确保厂区厂界噪声排放达到《工业企业厂界环境噪声排放标准》（GB12348-2008）规定的厂界外声环境3类功能区标准要求，即昼间65分贝，夜间55分贝。	本项目采取环评提出的噪声防止措施后，厂界噪声均符合《工业企业厂界环境噪声排放标准》（GB12348-2008）中3类标准要求。	符合
固废	企业必须积极推行清洁生产，减少固体废物的产生量，生产工艺中产生的固废应尽量回收利用；废包装桶、废润滑油属于危险废物，必须按国家《危险废物贮存污染控制标准》（GB18597-2001）的要求设置相对独立、封闭、防渗漏的危险废物贮存场所，妥善和规范贮存、转移、处置（须送有处置资质和能力的危险废物处置单位）危险废物；金属边角料、包装废物等其他普通固废必须按《一般工业固体废物贮存、处置场污染控制标准》（GB18599-2001）妥善收集、贮存，不得露天随意堆放，尽量综合利用；生活垃圾及时清运，纳入城市垃圾处理系统统一处理	项目产生的包装废物，生活垃圾委托环卫部门清运。金属边角料外售综合利用。项目一般固废处理处置符合《一般工业固体废物贮存和填埋污染控制标准》（GB18599-2020）标准要求。包装桶收集暂存危废间内，由厂家回收。	符合

表六 验收监测质量保证及质量控制

一、监测分析方法

表 6-1 监测分析方法一览表

类别	检测项目	检测方法
废水	pH值	水质 PH值的测定 电极法HJ/1147-2020
	氨氮	水质 氨氮的测定 纳氏试剂分光光度法 HJ 535-2009
	化学需氧量	水质 化学需氧量的测定 重铬酸盐法HJ 828-2017
	悬浮物	水质 悬浮物的测定 重量法GB/T 11901-1989
	BOD5	水质 五日生化需氧量 (BOD ₅) 的测定 稀释与接种法 HJ 505-2009
	石油类	水质 石油类和动植物油类的测定 红外光度法 HJ 637-2018
	总磷	水质 总磷的测定 钼酸铵分光光度法 GB/11893-19
无组织 废气	非甲烷总烃	环境空气 总烃、甲烷和非甲烷总烃的测定 直接进样-气相色谱法 HJ 604-2017
	颗粒物	环境空气 总悬浮颗粒物的测定 重量法GB/T 15432-1995
有组织 废气	颗粒物	固定污染源排气中颗粒物测定与气态污染物采样方法GB/T 16157-1996
噪声	企业厂界噪声	工业企业厂界环境噪声排放标准GB 12348-2008

二、监测分析仪器

表 6-2 监测分析仪器一览表

序号	仪器名称/型号	仪器编号	校准证书编号
1	多功能声级计AWA6228	S-X-049	1A1702439-0007
2	全自动大气/颗粒物综合采样器MH1200	S-X-038	HX21-01308-7
3	全自动大气/颗粒物综合采样器MH1200	S-X-039	HX21-01308-6
4	全自动烟尘气测试仪 (流速)	S-X-028	ZHJL-2021096035
5	可见分光光度计	S-L-007	CAB2017070002
6	便携式PH计	S-X-048	CAA2020050008
7	鼓风干燥箱	S-L-009-2	T/AE2017070001
8	标准COD消解器	S-L-013-1	/
9	紫外可见分光光度计	S-L-018	CAD2020070002
10	分析电子天平	S-L-019	FAD2020070027

三、水质监测分析过程中的质量保证和质量控制

本次验收监测中水样的采集、运输、保存、实验室分析和数据计算的全过程均按《环境水质监测质量保证手册》(第四版)的要求进行。采样过程中已采集一定比例的平行样；实验室分析过程相关情况见表 6-3。

表 6-3 水质质控数据分析表

现场平行结果评价				
分析项目	样品浓度 (mg/L)	平行样 相对偏差%	允许 相对偏差%	结果评价
pH	7.2	/	/	/
	7.2			
化学需氧量	309	0.3	≤10	合格
	308			
氨氮	18.5	1.2	≤10	合格
	19.9			
加标回收率结果评价				
分析项目	加标回收率%		允许加标回收 率%	结果评价
氨氮	101.0		95-105	合格
现场空白结果评价				
分析项目	浓度 (mg/L)	检出限 (mg/L)	结果评价	
氨氮	<0.025	0.025	合格	
化学需氧量	<4	4	合格	
质控样结果评价				
分析项目	质控样编号	样品浓度 (mg/L)	定值 (mg/L)	结果评价
氨氮	GSB07-3164-2018/2005263	0.719	0.705±0.045	合格

四、噪声监测分析过程中的质量保证和质量控制

声级计在监测前后用标准发声源进行校准，附噪声仪器校验表。

表 6-4 噪声仪器准确度校准

声级计编号	声校准器定值	测量器定值	测量后定值	允许差值	校准结果判定
S-X-049	94.0dB(A)	93.8dB(A)	93.8dB(A)	± 0.5dB(A)	符合要求

五、人员能力

参加本次验收监测的人员均通过相关单位考核，持证上岗，相关检测能力已具备。

六、气体监测分析过程中的质量保证和质量控制

监测仪器均符合国家有关标准或技术要求，监测人员持证上岗；监测前对使用的仪器均进行了流量和浓度校正，采样和分析过程严格按照《固定污染源排气中颗粒物测定与气态污染物采样方法》（GB/T 16157-1996）和《空气和废气监测分析方法》进行。

表七 验收监测内容

一、废水

表 7-1 废水监测内容一览表

类别	监测点位	监测因子	监测频次	监测周期
生活废水	厂区总排口 FS1#	pH值、悬浮物、化学需氧量、五日生化需氧量、氨氮、石油类、总磷	4次/天	2天

二、废气

表 7-2 无组织废气监测内容一览表

类别	监测点位	监测因子	监测频次	监测周期
无组织废气	厂界上风向WQ1#	颗粒物、非甲烷总烃	4次/天	2天
	厂界下风向WQ2#	颗粒物、非甲烷总烃		

表 7-3 有组织废气监测内容一览表

类别	监测点位	监测因子	监测频次	监测周期
有组织废气	激光切割烟尘排气筒 出口YQ1#	颗粒物	3次/天	2天

三、噪声

表 7-4 噪声监测内容一览表

类别	监测点位	监测因子	监测频次	监测周期
厂界噪声	钣金件厂界北侧ZS1#	LAeq	昼间1次/ 天	2天
	钣金件厂界西侧ZS2#			
	桁架筋厂界东侧ZS3#			
	桁架筋厂界北侧ZS4#			

项目厂区为两个独立厂房不相连，除上述4个监测点外，其他方位均与其他厂房相邻不符合监测条件。

四、固（液）体废物

表 7-5 固废调查内容一览表

类别	属性	调查内容
固废	一般固废	项目一般固废产生处置利用情况
	危险废物	项目危险废物产生处置利用情况

五、验收期间监测点位布局

验收期间监测点位布局见下图：

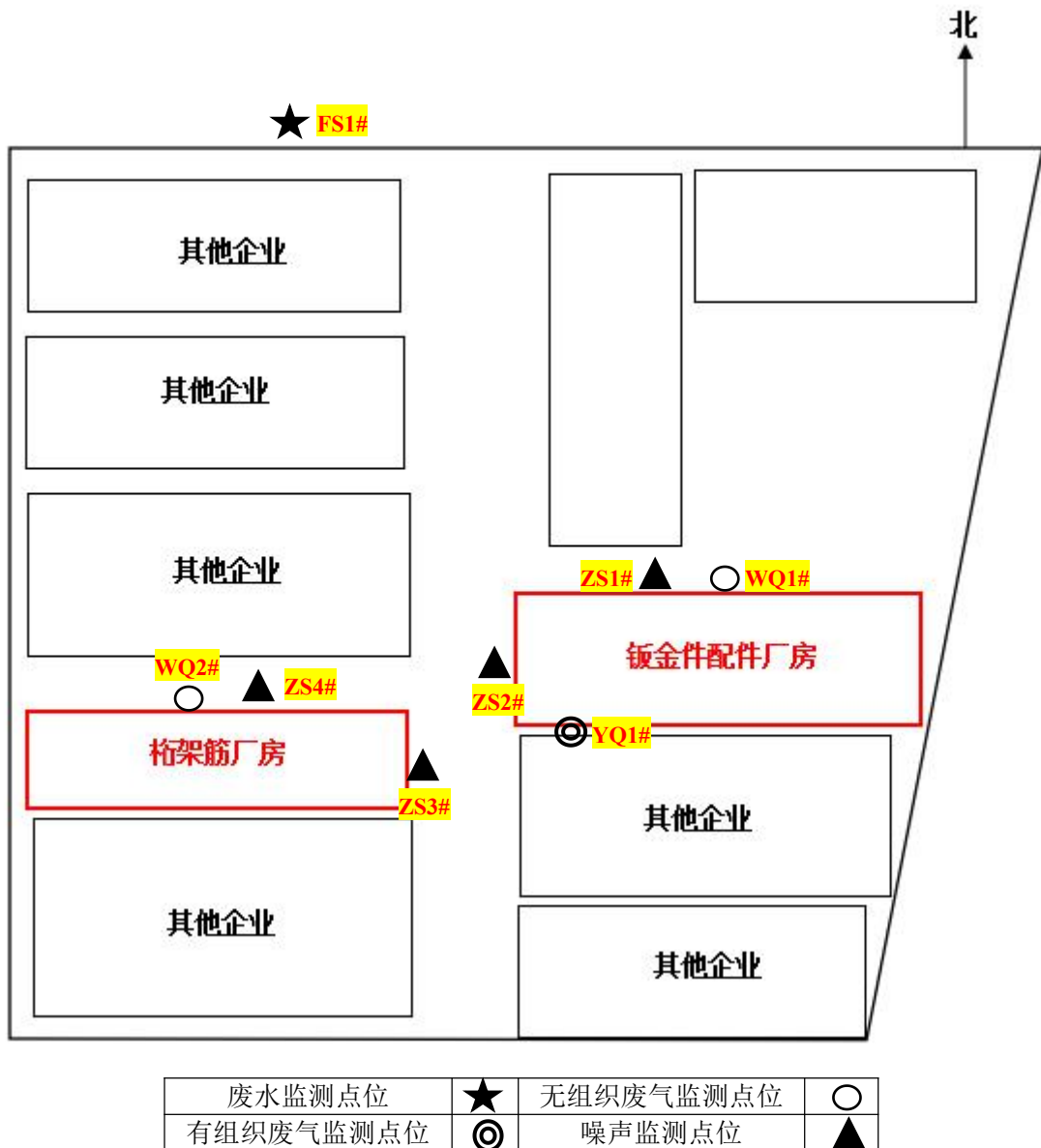


图 7-1 项目监测点位示意图

表八 验收监测结果

一、验收期间工况记录:

浙江速诚自动化科技有限公司年产 500 吨钣金件、800 吨桁架筋建设项目污染防治设施验收监测日期为 2022 年 4 月 13 日~14 日, 根据《建设项目环境保护设施竣工验收监测技术要求》的有关规定和要求, 验收监测时应因保证工况稳定、生产设施和环保设施正常运行。通过对现场生产状况的调查以及公司提供的资料显示, 项目验收期间工况报表见表 8-1、表 8-2。

表 8-1 监测工况表

日期	环评设计产能	实际产能	监测期间实际情况
4月13日	合1300吨/年	合1300吨/年	4吨/天
4月14日			4吨/天

表 8-2 监测期间运行工况及能耗记录表

序号	日期	名称	验收详情
1	4月13日	水	0.60t/d
2		电	631度/d
3		原材料	钣金件1.6t/d、桁架筋2.6t/d
4		主要生产设备	激光机、焊机、冲床、钻孔机等
5		污染防治措施	布袋除尘器、通风设施等
6	4月14日	水	0.52t/d
7		电	640度/d
8		原材料	钣金件1.6t/d、桁架筋2.6t/d
9		主要生产设备	激光机、焊机、冲床、钻孔机等
10		污染防治措施	布袋除尘器、通风设施等

表 8-3 气象参数

采样点位	日期	风向	风速 (m/s)	气温 (°C)	气压 (kPa)	天气状况
厂界上风向	4月13日	北	1.0	20.0	100.8	阴
	4月14日	北	0.9	18.5	101.2	阴
厂界下风向	4月13日	北	1.0	20.5	100.8	阴
	4月14日	北	0.9	19.8	101.0	阴

二、项目污染物监测结果:

2.1、废水监测结果

2022 年 4 月 13 日~14 日对项目所排放的废水污染物进行了连续 2 天监测, 废水监测结果及达标情况见如下表所示。

表 8-4 废水监测结果

单位: mg/L (除 pH 外)

采样点	检测项目	检测结果								排放标准	达标与否
		4月13日				4月14日					
		第1次	第2次	第3次	第4次	第1次	第2次	第3次	第4次		
厂区总排口 FS1#	样品性状	微黄 微浑	微黄 微浑	微黄 微浑	微黄 微浑	微黄 微浑	微黄 微浑	微黄 微浑	微黄 微浑		
	pH值	7.0	7.0	6.9	6.9	6.8	7.1	7.0	6.9	6-9	达标
	化学需氧量	314	306	310	309	316	308	321	311	500	达标
	五日生化需氧量	89.9	90.9	88.2	90.6	87.2	93.9	87.6	90.1	300	达标
	氨氮	21.8	22.0	18.0	23.1	21.0	18.8	21.8	21.0	35	达标
	悬浮物	21	29	23	25	27	19	24	23	400	达标
	石油类	2.09	2.17	2.09	2.00	2.08	2.23	2.10	2.07	20	达标
	总磷	0.039	0.071	0.063	0.047	0.047	0.055	0.078	0.051	8	达标

监测结果表明:

验收监测期间, 本项目总排口废水中pH值范围、悬浮物、化学需氧量、五日生化需氧量、石油类排放浓度均符合《污水综合排放标准》(GB8978-1996)中三级标准; 其中氨氮、总磷符合《工业企业废水氮、磷污染物间接排放限值》(DB33/887-2013)要求。

2.2、废气监测结果

2.2.1 无组织排放

2022 年 4 月 13 日~14 日对项目无组织废气污染物排放进行了连续 2 天监测，具体无组织废气监测结果见下表 8-5，气象参数见表 8-3。

表 8-5 无组织废气监测结果

单位：mg/m³

厂界检测结果				
采样点位	检测日期	采样频次	检测指标	
			颗粒物	非甲烷总烃
厂界上风向 WQ1#	4月13日	第一次	0.126	0.84
		第二次	0.090	0.76
		第三次	0.092	0.81
		第四次	0.092	0.78
	4月14日	第一次	0.071	0.73
		第二次	0.072	0.69
		第三次	0.073	0.72
		第四次	0.146	0.68
厂界下风向 WQ2#	4月13日	第一次	0.252	1.73
		第二次	0.200	1.57
		第三次	0.222	1.58
		第四次	0.222	1.51
	4月14日	第一次	0.269	1.50
		第二次	0.198	1.53
		第三次	0.236	1.41
		第四次	0.272	1.40
排放标准			1.0	4.0
达标与否			达标	达标

监测结果表明：

验收监测期间，项目无组织颗粒物、非甲烷总烃浓度均符合《大气污染物综合排放标准》（GB16297-1996）无组织标准要求。

2.2.2 有组织排放

2022 年 4 月 13 日~14 日对项目有组织废气污染物排放进行了连续 2 天监测，具体有组织废气监测结果如下列表所示。

表 8-6 有组织废气监测结果

单位：mg/m³

废气检测结果			
采样点位	检测日期	采样次数	检测指标
			颗粒物
激光切割烟尘排气筒出口YQ1#	4月13日	第一次	<20
		第二次	<20
		第三次	<20
	4月14日	第一次	<20
		第二次	<20
		第三次	<20
均值			<20
标杆流量 (m ³ /h)			932
排放速率 (kg/h)			0.009
排放标准			120
达标与否			达标

监测结果表明：

验收监测期间，项目激光切割烟尘排气筒出口颗粒物排放浓度符合《大气污染物综合排放标准》（GB16297-1996）二级标准要求。

2.3、噪声监测结果

2022 年 4 月 13 日~14 日对项目厂界噪声进行了连续 2 天监测，噪声监测结果及达标情况见表 8-7。

表 8-7 噪声监测结果

单位：dB(A)

监测时间	序号	测点名称	昼间噪声级dB(A)	排放标准dB(A)	达标与否
4月13日	ZS1#	钣金件厂界北侧	60.7	昼间≤65	达标
	ZS2#	钣金件厂界西侧	59.0		
	ZS3#	桁架筋厂界东侧	60.5		
	ZS4#	桁架筋厂界北侧	59.9		
4月14日	ZS1#	钣金件厂界北侧	61.7	昼间≤65	达标
	ZS2#	钣金件厂界西侧	59.9		
	ZS3#	桁架筋厂界东侧	60.5		
	ZS4#	桁架筋厂界北侧	59.9		

监测结果表明：

验收监测期间，项目厂界昼间噪声均符合《工业企业厂界环境噪声排放标准》（GB12348-2008）中 3 类标准要求。

2.4、固（液）体废物监测调查结果

根据现场调查，项目营运期间产生的固废废物处理处置措施如下：

项目产生的包装桶贮存于钣金车间南侧，面积约 2.5m²，企业已按照《危险废物贮存污染控制标准》（GB1859-2001）标准要求，对危废间落实了相关的防治措施，如加装收集托盘、并张贴标志标识、建立危废台账等管理制度。

包装废物、生活垃圾委托环卫部门清运。金属边角料外售综合利用。

2.5、污染物排放总量核算

根据《重点区域大气污染防治“十二五”规划》（环发[2012]130 号），“十二五”期间纳入排放总量控制的污染物为 COD、SO₂、NH₃-N、氮氧化物、工业烟粉尘、VOCs。

项目厂区不排放生产废水且排放的水主要源自厂区内独立生活区域所排放生活污水的，其化学需氧量和氨氮两项水主要污染物排放量可不进行区域替代削减。

根据验收期间监测结果核算，项目烟粉尘实际排放量为：0.022。

表 8-8 污染物排放总量核算一览表

名称	类别	排放速率 (kg/h)	工作时间 (h/a)	实际排放量 (t/a)
废气	烟（粉）尘	0.009	2400	0.022

表九 验收监测结论

一、废水监测结论

本项目总排口废水中 pH 值范围、悬浮物、化学需氧量、五日生化需氧量、石油类排放浓度均符合《污水综合排放标准》（GB8978-1996）中三级标准，其中氨氮、总磷《工业企业废水氮、磷污染物间接排放限值》（DB33/887-2013）要求。

二、废气监测结论

无组织排放：项目无组织颗粒物、非甲烷总烃浓度符合《大气污染物综合排放标准》（GB16297-1996）无组织标准要求。

有组织排放：项目激光切割烟尘排气筒出口颗粒物排放浓度符合《大气污染物综合排放标准》（GB16297-1996）二级标准要求。

三、噪声监测结论

项目厂界昼间噪声均符合《工业企业厂界环境噪声排放标准》（GB12348-2008）中 3 类标准要求。

四、固（液）体废物监测结论

项目一般固废处理处置符合《一般工业固体废物贮存和填埋污染物控制标准》（GB18599-2020）的要求。

项目危险废物处理处置符合《危险废物贮存污染控制标准》（GB1859-2001）标准要求。

五、总量控制

本项目无总量控制要求。

六、总结论

浙江速诚自动化科技有限公司年产 500 吨钣金件、800 吨桁架筋建设项目在实施过程和试运行中，按照建设项目环境保护“三同时”的相关要求，根据现场勘查及两天检测数据分析结果，基本落实了环评报告中要求的相关内容，验收监测结果表明各污染物排放指标均符合相应标准，基本具备建设项目环保设施竣工验收条件，建议通过建设项目竣工环保验收。

七、其他需要说明的事项和建议要求

（1）其他说明事项

本项目生活污水收集处理设施沿用出租方已建设施；激光切割烟尘等污染物已按照环评要求配套烟尘处理设施进行处理，根据监测结果均符合排放标准要求。

验收过程简况详见报告 P5 页，项目均已落实相关手续并取得主管部门的审批，基本落

实环保“三同时验收”相关要求。

其他环保措施主要有通过对员工培训，强化员工的环保意识，开展文明生产，以及加强生产设备的的维修与保养，并建立运行台账，确保设备正常运行。

(2) 建议与要求

建立健全的环保规章制度，有条件时可设定环保专员管理企业环保工作，并及时反馈工作情况。

建议企业每年定期开展自行监测，确保项目厂区内污染物达标排放。

建设项目工程竣工环境保护“三同时”验收登记表

填表单位（盖章）：

填表人（签字）：

项目经办人（签字）：

建设项目	项目名称	年产500吨钣金件、800吨桁架筋建设项目					项目代码	/	建设地点	丽水经济技术开发区绿谷大道361号				
	行业类别（分类管理名录）	C3311 金属结构制造					建设性质	新建		项目厂区中心经度/纬度	/			
	设计年产情况	合计1300吨					验收年产情况	合计1300吨		环评单位	丽水市环科环保咨询有限公司			
	环评文件审批机关	丽水市生态环境局					审批文号	丽环建开[2021]1号	环评文件类型	环境影响报告表				
	开工日期	2021年1月					竣工日期	2021年8月	排污许可证申领时间	2022年4月8日				
	环保设施设计单位	/					环保设施施工单位	/	本工程排污许可证编号	91331100MA28J3EJ49001W				
	验收单位	浙江齐鑫环境检测有限公司					环保设施监测单位	浙江齐鑫环境检测有限公司						
	投资总概算（万元）	565					环保投资总概算（万元）	12	所占比例（%）	2.12				
	实际总投资（万元）	565					实际环保投资（万元）	12	所占比例（%）	2.12				
	废水治理（万元）	0	废气治理（万元）	7	噪声治理（万元）	4	固体废物治理（万元）	1	绿化及生态（万元）	/	其他（万元）	/		
新增废水处理设施能力	/					新增废气处理设施能力	/	年平均工作时间	300天					
建设单位	浙江速诚自动化科技有限公司				运营单位社会统一信用代码（或组织机构代码）			91331100MA28J3EJ49	验收监测时间	2022年4月13日-14日				
污染物排放达标与总量控制（工业建设项目详填）	污染物	原有排放量(1)	本期工程实际排放浓度(2)	本期工程允许排放浓度(3)	本期工程产生量(4)	本期工程自身削减量(5)	本期工程实际排放量(6)	本期工程核定排放总量(7)	本期工程“以新带老”削减量(8)	全厂实际排放总量(9)	全厂核定排放总量(10)	区域平衡替代削减量(11)	排放增减量(12)	
	废水													
	化学需氧量													
	氨氮													
	二氧化硫													
	氮氧化物													
	烟（粉）尘						0.009							
	VOCs													
与项目有关的其他特征污染物														

附件一：项目环评批复

丽水市生态环境局文件

丽环建开〔2021〕1号

关于浙江速诚自动化科技有限公司年产 500 吨 钣金件、800 吨桁架筋建设项目环境影响报告表 的审查意见

浙江速诚自动化科技有限公司：

你公司报送的《浙江速诚自动化科技有限公司年产 500 吨钣金件、800 吨桁架筋建设项目环境影响报告表》（以下简称《报告表》）等有关材料已悉。经我局审查，提出如下环境保护审查意见：

- 一、原则同意该项目环评报告的相关结论（项目将于丽水经济技术开发区绿谷大道 361 号租赁于浙江中新五金制造有限公司部分厂房实施），详细位置见项目地理位置图。期间若项目性质、规模、地点或采用的生产工艺发生改变的，应当重新报我局审批。
- 二、该项目总投资 565 万元，租赁面积 1015 平方米。项目

— 1 —

实行一班制生产，全年生产日为 300 天。

三、严格执行建设项目环境保护“三同时”制度，落实各项污染防治措施：

1、厂区实行雨污分流。生活废水须经厂区原有污水管网集中收集处理达到《污水综合排放标准》(GB8978-1996)三级标准和相应标准要求(如 $\text{COD}_{\text{Cr}} \leq 500\text{mg/L}$ 、 $\text{BOD}_5 \leq 300\text{mg/L}$ 、石油类 $\leq 20\text{mg/L}$ 、 PH: 6-9 、 $\text{NH}_3\text{-N} \leq 35\text{mg/L}$)后，纳入工业园区污水管网，由水阁污水处理厂处理达标后统一排放。外排废水必须设置规范的监视监测采样井。

2、合理布局高噪声源、妥善安排工作时段，并采取有效的隔音、降噪、减振措施，确保厂区厂界噪声排放达到《工业企业厂界环境噪声排放标准》(GB12348-2008)规定的厂界外声环境 3 类功能区标准要求，即昼间 ≤ 65 分贝，夜间 ≤ 55 分贝。

3、加强生产过程的管理，采用先进设备，采取措施，减少各类废气的排放。要确保废气污染物排放达到总量控制和减排的有关要求，减少无组织排放，确保各类粉尘、高频热处理油烟等无组织排放周界外浓度最高点达到《大气污染物综合排放标准》(GB16297-1996)中相应标准要求，如颗粒物厂界无组织排放监控浓度限值周界外浓度最高点 $\leq 1.0 \text{ mg/m}^3$ ，非甲烷总烃厂界无组织排放监控浓度限值周界外浓度最高点 $\leq 4.0 \text{ mg/m}^3$ 。

4、企业必须积极推行清洁生产，减少固体废物的产生量，

生产工艺中产生的固废应尽量回收利用;废包装桶、废润滑油属于危险废物,必须按国家《危险废物贮存污染控制标准》(GB18597-2001)的要求设置相对独立、封闭、防渗漏的危险废物贮存场所,妥善和规范贮存、转移、处置(须送有处置资质和能力的危险废物处置单位)危险废物;金属边角料、包装废物等其他普通固废必须按《一般工业固体废物贮存、处置场污染控制标准》(GB18599-2001)妥善收集、贮存,不得露天随意堆放,尽量综合利用;生活垃圾及时清运,纳入城市垃圾处理系统统一处理。

四、以上批复意见和环境影响评价报告提出的建议、措施及你公司所做出的各项承诺,必须在项目建设及运营过程中切实加以落实。根据《建设项目环境保护管理条例》第二十三条的规定,项目配套的环保设施须验收合格后,该项目才能正式投入生产。

该项目审批后的日常环境监督管理工作由丽水经济技术开发区生态环境保护综合行政执法队负责。



(此页无正文)



抄送：市环境监测中心站，丽水经济技术开发区生态环境保护综合行政执法队，开发区发改局、经贸局、自然资源分局。

丽水市生态环境局办公室

2021 年 1 月 4 日印发

附件二：排污许可登记

固定污染源排污登记回执

登记编号：91331100MA28J3EJ49001W

排污单位名称：浙江速诚自动化科技有限公司

生产经营场所地址：丽水经济技术开发区绿谷大道361号

统一社会信用代码：91331100MA28J3EJ49

登记类型：首次 延续 变更

登记日期：2022年04月08日

有效期：2022年04月08日至2027年04月07日



注意事项：

（一）你单位应当遵守生态环境保护法律法规、政策、标准等，依法履行生态环境保护责任和义务，采取措施防治环境污染，做到污染物稳定达标排放。

（二）你单位对排污登记信息的真实性、准确性和完整性负责，依法接受生态环境保护检查和社会公众监督。

（三）排污登记表有效期内，你单位基本情况、污染物排放去向、污染物排放执行标准以及采取的污染防治措施等信息发生变动的，应当自变动之日起二十日内进行变更登记。

（四）你单位若因关闭等原因不再排污，应及时注销排污登记表。

（五）你单位因生产规模扩大、污染物排放量增加等情况需要申领排污许可证的，应按规定及时提交排污许可证申请表，并同时注销排污登记表。

（六）若你单位在有效期满后继续生产运营，应于有效期满前二十日内进行延续登记。



更多资讯，请关注“中国排污许可”官方公众微信号

附件三：包装回收协议

