

中国石油天然气股份有限公司浙江丽水销售分公司

松阳白沙加油站建设项目

竣工环境保护验收监测表

QX(竣)20201105

建设单位：中国石油天然气股份有限公司浙江丽水销售分公司

运营单位：中国石油天然气股份有限公司浙江丽水销售分公司

编制单位：浙江齐鑫环境检测有限公司

二〇二零年十一月

建设单位法人代表：梁万雄

编制单位法人代表：蒋国龙

项目负责人：唐茵

报告编写人：唐茵

建设单位：中国石油天然气股份有限公司浙江丽水销售分公司

电话：0578-2051916

传真：/

邮编：323400

地址：浙江丽水市莲都区人民路649号丽人木业大厦8楼

编制单位：浙江齐鑫环境检测有限公司

电话：0578-2303512

传真：0578-2303507

邮编：323000

地址：浙江省丽水市莲都区丽南花苑1幢三层

目 录

一、建设项目概况.....	1
二、项目建设情况.....	5
三、环境保护设施.....	14
四、建设项目环境影响报告表主要结论及审批部门审批决定.....	21
五、验收监测质量保证及质量控制.....	26
六、验收监测内容.....	28
七、验收监测结果.....	29
八、验收监测结论.....	35
建设项目竣工环境保护“三同时”验收登记表.....	37
附件 1：项目地理位置示意图.....	38
附件 2：环评批复文件.....	39
附件 3：营业执照.....	43
附件 4：油气回收系统检测报告.....	44
附件 5：危废委托处置协议.....	48
附件 6：给排水图.....	54

一、建设项目概况

建设项目名称	松阳白沙加油站建设项目				
建设单位名称	中国石油天然气股份有限公司浙江丽水销售分公司				
运营单位名称	中国石油天然气股份有限公司浙江丽水销售分公司				
建设项目性质	新建				
建设地点	浙江省丽水市松阳县西屏街道白沙村				
主要销售内容	年售汽油 3000 吨、柴油 800 吨				
设计工程规模	总用地面积 2053.50m ² ，建设三级加油站				
实际工程规模	总用地面积 2053.50m ² ，建设三级加油站				
建设项目环评时间	2020 年 9 月	环评批复时间	2020 年 10 月		
环评报告表编制单位	丽水市环科环保咨询有限公司	环评报告表审批部门	丽水市生态环境局松阳分局		
验收现场监测时间	2020 年 11 月 4 日、5 日	验收监测单位	浙江齐鑫环境检测有限公司		
环保设施设计单位	浙江工程设计有限公司	环保设施施工单位	浙江工程设计有限公司		
建设项目设计总投资	288 万元	环保投资	38 万元	比例	13.2%
建设项目实际总投资	288 万元	环保投资	46.6 万元	比例	16.18%
验收监测依据	(1) 《中华人民共和国环境保护法》(2015.1.1 施行)； (2) 《中华人民共和国水污染防治法》(2018.1.1 施行)； (3) 《中华人民共和国大气污染防治法》(2016.1.1 施行)； (4) 《中华人民共和国环境噪声污染防治法》(2018.12.29 修订)； (5) 《中华人民共和国固体废物污染环境防治法》(2020.4.29 修订版)； (6) 《国务院关于修改〈建设项目环境保护管理条例〉的决定》 中华人民共和国国务院令(第 682 号)(2017.7.16 发布)； (7) 关于发布《建设项目竣工环境保护验收暂行办法》的公告(国				

	<p>环规环评[2017]4号)；</p> <p>(8) 《建设项目竣工环境保护验收技术指南 污染影响类》</p> <p>(9) 《储油罐、加油站大气污染治理项目验收检测技术规范》(HJ/T431-2008)；</p> <p>(10) 《浙江省建设项目环境保护管理办法》，省政府令第364号，2018.1.22修正；</p> <p>(11) 《关于建设项目环保设施验收有关事项的通知》浙江省环境保护厅，浙环办函〔2017〕186号；</p> <p>(12) 丽水市生态环境局松阳分局《关于松阳白沙加油站建设项目环境影响报告表的批复》丽环建松[2020]6号文件，2020年10月12日；</p> <p>(13) 《中国石油天然气股份有限公司浙江丽水销售分公司松阳白沙加油站建设项目环境影响报告表》，丽水市环科环保咨询有限公司，2020年9月。</p>																																							
<p>验收监测评价标准、标号、级别、限值</p>	<p>1、废水</p> <p>项目生活污水经站内化粪池处理、初期雨水经隔油池处理达到《污水综合排放标准》(GB8978-1996)中三级标准(其中氨氮排放执行《工业企业废水氮、磷污染物间接排放限值》(DB33/887-2013)中标标准限值)，纳入市政污水管网，进入水阁污水处理厂处理。具体数值见表1-1。</p> <p style="text-align: center;">表 1-1-1 《污水综合排放标准》(GB8978-1996) 中表 4 第二类污染物最高允许排放浓度</p> <p style="text-align: right;">单位：除 pH 外，mg/L</p> <table border="1" data-bbox="464 1547 1458 1821"> <thead> <tr> <th>序号</th> <th>污染物</th> <th>适用范围</th> <th>三级标准</th> </tr> </thead> <tbody> <tr> <td>1</td> <td>pH值</td> <td>一切排污单位</td> <td>6~9(无量纲)</td> </tr> <tr> <td>2</td> <td>悬浮物</td> <td>其它排污单位</td> <td>400</td> </tr> <tr> <td>3</td> <td>化学需氧量</td> <td>其它排污单位</td> <td>500</td> </tr> <tr> <td>4</td> <td>五日生化需氧量</td> <td>其它排污单位</td> <td>300</td> </tr> <tr> <td>5</td> <td>石油类</td> <td>一切排污单位</td> <td>20</td> </tr> </tbody> </table> <p style="text-align: center;">表 2-1-2 《工业企业废水氮、磷污染物间接排放限值》(DB33/887-2013)</p> <p style="text-align: right;">单位：mg/L</p> <table border="1" data-bbox="464 1890 1458 2016"> <thead> <tr> <th>序号</th> <th>污染物项目</th> <th>适用范围</th> <th>间接排放限值</th> <th>污染物排放监控位置</th> </tr> </thead> <tbody> <tr> <td>1</td> <td>氨氮</td> <td>其它企业</td> <td>35</td> <td>企业废水总排放口</td> </tr> <tr> <td>2</td> <td>总磷</td> <td>其他企业</td> <td>8</td> <td>企业废水总排放口</td> </tr> </tbody> </table>	序号	污染物	适用范围	三级标准	1	pH值	一切排污单位	6~9(无量纲)	2	悬浮物	其它排污单位	400	3	化学需氧量	其它排污单位	500	4	五日生化需氧量	其它排污单位	300	5	石油类	一切排污单位	20	序号	污染物项目	适用范围	间接排放限值	污染物排放监控位置	1	氨氮	其它企业	35	企业废水总排放口	2	总磷	其他企业	8	企业废水总排放口
序号	污染物	适用范围	三级标准																																					
1	pH值	一切排污单位	6~9(无量纲)																																					
2	悬浮物	其它排污单位	400																																					
3	化学需氧量	其它排污单位	500																																					
4	五日生化需氧量	其它排污单位	300																																					
5	石油类	一切排污单位	20																																					
序号	污染物项目	适用范围	间接排放限值	污染物排放监控位置																																				
1	氨氮	其它企业	35	企业废水总排放口																																				
2	总磷	其他企业	8	企业废水总排放口																																				

2、废气

站区无组织废气排放执行《大气污染物综合排放标准》（GB16297-1996）中无组织排放监控浓度限值，一氧化碳浓度参考《环境空气质量标准》（GB3095-2012）中二级标准。具体数值见表 1-2。

表 1-2-1 《大气污染物综合排放标准》（GB16297-1996）新污染源相应标准限值

序号	污染物名称	无组织排放监控浓度限值	
		监控点	浓度 (mg/m ³)
1	非甲烷总烃	周界外浓度最高点	4.0
2	氮氧化物		0.12
3	颗粒物		1.0

1-2-2 《环境空气质量标准》（GB3095-2012）中 2 类标准

污染物项目	平均时间	浓度限值
一氧化碳	24小时平均	二级 4

油气回收系统检测结果执行《加油站大气污染物排放标准》（GB20952-2007）中相应标准。详细数值见表 1-3。

表 1-3 《加油站大气污染物排放标准》（GB20952-2007）

表1 加油站油气回收管线液阻最大压力限值	
通入氮气流量L/min	最大压力Pa
18.0	40
28.0	90
38.0	155
表2加油站油气回收系统密闭性检测最小剩余压力限值 (Pa)	
储罐油气空间L	受影响加油枪数
	1~6
6813	376
7570	389
气液比限值：1.0≤A/L≤1.2	

3、噪声

项目边界噪声执行《工业企业厂界环境噪声排放标准》（GB12348-2008）中 2 类标准，西侧执行 4 类标准。具体数值见表 1-4。

表 1-4 《工业企业厂界噪声标准》（GB12348-2008）

单位：dB (A)

功能区类别	标准值	
	昼	夜
2	60	50
4	70	60

4、固体废物

固体废弃物执行《一般工业固体废物贮存、处置场污染控制标准》（GB18599-2001）和《中华人民共和国固体废物污染环境防治法》

	<p>中的有关规定；危险废物执行《危险废物贮存污染控制标准》（GB18597-2001）及修改单中相关规定。</p>
--	--

二、项目建设情况

1、项目概况

松阳白沙加油站建设项目位于浙江省丽水市松阳县西屏街道白沙村，始建于2003年，开业时间为2004年1月。2010年，根据松阳县“十一五”城市总体规划，对白沙加油站前长虹路进行拓宽，需占用18.65m宽的加油站公路预留地，县政府让白沙加油站在原址退后重建，给予土地等面积置换。白沙加油站拆迁后，受安全间距等各项因素影响，中国石油天然气股份有限公司浙江丽水销售分公司于2011年将其改建为橇装设施加油站，于2012年7月投运。建设项目总用地面积2053.50m²，总建筑面积88.21m²。主要建设内容为设APT阻隔防爆橇装加油装置2套，装置内包含加油机4台，双壁油罐4具（20m³汽油罐2具，20m³柴油罐2具，均为地面储罐）。加油站设有一次、二次油气回收系统，并设有水封装置（环保沟--集水井--隔油池--水封井）。属于三级加油站。

该建设项目于2020年在松阳县发展和改革局登记备案（2020-331124-52-03-150740）。该站由于历史原因未进行环保审批，为了完善加油站的环保审批手续，因此2020年9月，中国石油天然气股份有限公司浙江丽水销售分公司委托丽水市环科环保咨询有限公司编写了《中国石油天然气股份有限公司浙江丽水销售分公司松阳白沙加油站建设项目环境影响报告表》。并于2020年10月12日取得了丽水市生态环境局松阳分局《关于松阳白沙加油站建设项目环境影响报告表的批复》丽环建松[2020]6号文件。

为了完善加油站的环保验收手续，依据国务院第682号令《建设项目环境保护管理条例》等相关规定，中国石油天然气股份有限公司浙江丽水销售分公司委托浙江齐鑫环境检测有限公司（即我司）对该项目进行竣工环境保护验收监测。我公司于2020年10月派技术人员对其厂及周围环境、生产工艺及污染源产生等情况进行了现场勘查，在整理收集项目的相关资料后，编制了验收监测方案，并依据丽环建松[2020]6号文件和环评文件，于2020年11月4日、5日对该项目建设工程所排放的污染物及周边环境进行监测。

本次验收仅针对中国石油天然气股份有限公司浙江丽水销售分公司松阳白沙加油站建设项目（地址：浙江省丽水市松阳县西屏街道白沙村）的整体验收。

项目竣工环境保护验收工作由中国石油天然气股份有限公司浙江丽水销售分公司负责组织，浙江齐鑫环境检测有限公司承担该项目验收监测和报告编制工作。

根据监测结果，编制完成验收监测表。

2、建设内容

松阳白沙加油站位于浙江省丽水市松阳县西屏街道白沙村，2053.50m²，总建筑面积88.21m²。APT 阻隔防爆撬装加油装置 2 套，装置内包含加油机 4 台，双壁油罐 4 具（20m³汽油罐 2 具，20m³柴油罐 2 具）。项目总投资 288 万元，其中环保投资 46.6 万元。

项目工作制度及定员：项目实际员工 5 人，日工作 16h（22：00 后不营业），全年运营。

表 2-1 产品方案一览表

序号	原材料名称	项目年销售量	实际年销售量
1	92#汽油	2500t/a	2498.9t/a
2	95#汽油	500t/a	499.6t/a
3	0#柴油	800t/a	800.3t/a

表 2-2 项目主要设备一览表及说明

序号	设备名称	型号规格	单位	数量	备注
1	APT 阻隔防爆撬装加油装置	40m ³ （2油罐）	个	1	采用双壁油罐
2	APT 阻隔防爆撬装加油装置	40m ³ （2油罐）	个	1	
3	税控燃油加油机	SK52GF222A	台	4	0#柴油2台、92#汽油1台、95#汽油1台
4	防雷设施		套	1	/
5	油气回收装置		套	1	/

3、地理位置及平面布置

加油站主要有两部分功能构造：一方面要担负各种车辆加油，另一方面要具备方便乘客的购物、休息、卫生间的配套设施，这两种功能上的要求也决定了加油站的总平面布局。根据实际需要，在区块内布置了站房和加油罩棚；加油站的进、出口设置在沿道路侧。离出入口最近的为加油区。本项目建筑功能见表 2-3，总平面布置见表图 2-1。

表 2-3 主要建构筑物一览表

序号	名称	占地面积	建筑面积	层数	用途
1	站房	88.21m ²	88.21m ²	1层	营业厅、仓库、值班室、厕所
2	加油区	/	/	/	撬装式加油装置

本加油站本站区东侧为机耕路和农田，西南侧为长虹东路，西北侧及北侧均为农田。本项目周围主要的环境敏感点为西南侧的白沙村，距离项目地块最近距离为 100m。项目所在地周边位置详见图 2-2。

表 2-4 项目周边情况一览表

白沙加油站	方位	概况
	东侧	机耕路和农田
	南侧	长虹东路
	西侧	长虹东路、农田

北侧	农田
最近敏感点	西南100m的白沙村

根据现场调查及查阅相关资料，项目周边无其他污染源，本项目为新建项目，因此不存在与本项目有关的原有污染情况。

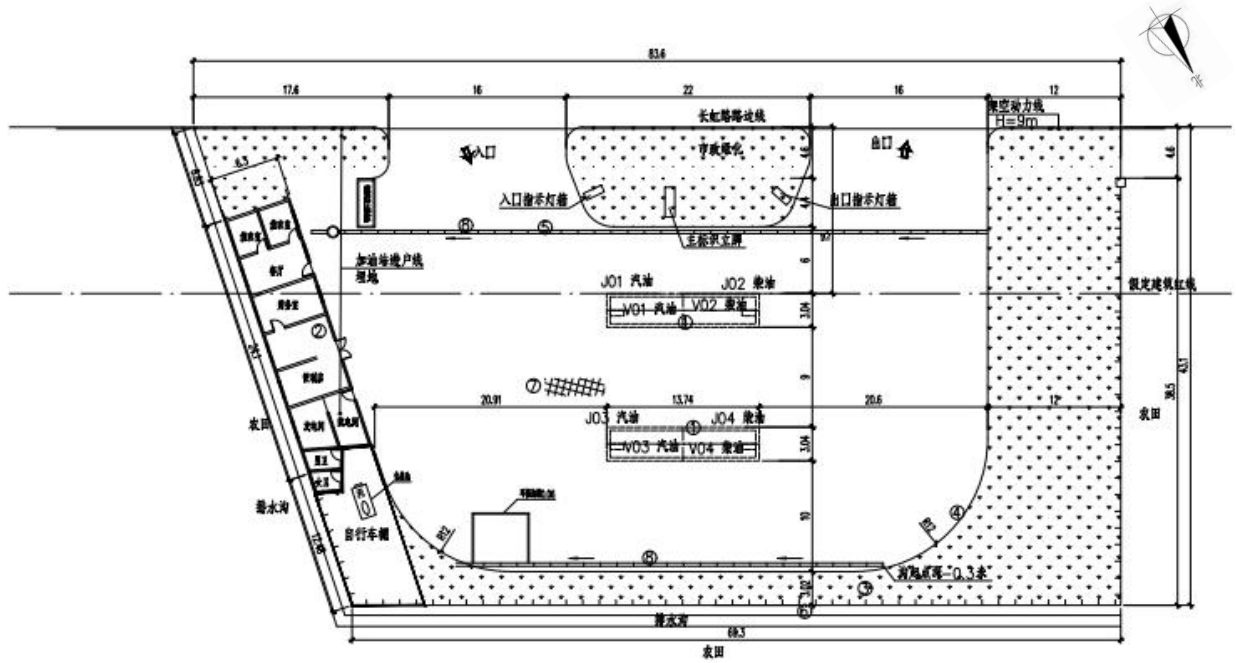


图 2-1 站区平面布置示意图



图 2-2 加油站周边环境示意图

根据《汽车加油加气站设计与施工规范》GB50156-2012（2014年版）、《采用撬装式加油装置的汽车加油站技术规范》（SH/T3134-2002）和《中国石油天然气股份有限公司浙江丽水销售分公司松阳白沙加油站危险化学品经营安全现状评价报告》，本加油站安全检查情况见表 2-5。

表 2-5 加油站站址、总图布置、建筑物安全检查表

序号	检查项目及内容	检查依据	检查情况	结论
1	站址选择			
	加油站的站址选择，应符合城镇规划、环境保护和防火安全的要求，并应选在交通便利的地方。	GB50156-2012《汽车加油加气站设计与施工规范（2014年版）》第4条	该站选址符合城镇规划、环境保护和防火安全的要求。	符合
	采用撬装式加油装置的加油站应单独建站。	《采用撬装式加油装置的汽车加油站技术规范》（SH/T3134-2002）第4.1条	本站为单独建站。	
	设在城市建成区内的撬装式加油装置地面防火油罐的总容积以及单罐最大容积应小于或等于20m ³ 。当地面防火油罐单罐容积大于10m ³ 时，罐内应设隔仓，隔仓的容积应小于或等于10 m ³ 。	《采用撬装式加油装置的汽车加油站技术规范》（SH/T3134-2002）第4.3条	该站位于松阳县西屏街道白沙村，处于城乡结合地带，不在城区内。	
	撬装式加油装置与站外建、构筑物的防火距离应符合表1的规定。	《采用撬装式加油装置的汽车加油站技术规范》（SH/T3134-2002）第4.4条	加油装置与站外建、构筑物的防火距离符合表1的规。	
2	总平面布置			
	车辆入口和出口应分开设置。	GB50156-2012《汽车加油加气站设计与施工规范（2014年版）》第5.0.1条	该加油站出入口分开设置。	符合
	撬装式加油装置不得设在室内或其他封闭空间内。	《采用撬装式加油装置的汽车加油站技术规范》（SH/T3134-2002）第4.5条	撬装式加油装置露天布置	
	站区内停车位和道路应符合下列规定：1) 站内车道或停车位宽度应按车辆类型确定。其他类型加油加气站的车道或停车位，单车道或单车停车位宽度不应小于4m，双车道或双车停车位不应小于6m。2) 站内的道路转弯半径应按行驶车型确定，且不宜小于9m。3) 站内停车位应为平坡，道路坡度不应大于8%，且宜坡向站外。4) 加油加气作业区内的停车位和道路路面不应采用沥青路面。	GB50156-2012《汽车加油加气站设计与施工规范（2014年版）》第5.0.2条	1、站内单车道1.3m，双车道9m； 2、站内的道路转弯半径符合要求； 3、道路坡度设计符合要求； 4、站内道路采用水泥路面。	符合

	加油加气作业区内，不得有“明火地点”或“散发火花地点”。	GB50156-2012《汽车加油加气站设计与施工规范（2014年版）》第5.0.5条	站内无“明火地点”或“散发火花地点”。	符合
	加油加气站的变配电间或室外变压器应布置在爆炸危险区域之外，且与爆炸危险区域边界线的距离不应小于3m。变配电间的起算点应为门窗等洞口。	GB50156-2012《汽车加油加气站设计与施工规范（2014年版）》第5.0.8条	本站配电房设置在站区东面，电源总开关与加油机、油罐、卸油口、通气管口的爆炸危险区域边界线的距离均大于3m。	符合
	站房可布置在加油加气作业区内，但应符合本规范第12.2.10条的规定。	GB50156-2012《汽车加油加气站设计与施工规范（2014年版）》第5.0.9条	站房与加油区分开设置。	符合
	加油加气站内设置的经营性餐饮、汽车服务等非站房所属建筑物或设施，不应布置在加油加气作业区内，其与站内可燃液体或可燃气体设备的防火间距，应符合本规范第4.0.4~4.0.9条有关三类保护物的规定。经营性餐饮、汽车服务等设施内设置明火设备时，则应视为“明火地点”或“散发火花地点”。	GB50156-2012《汽车加油加气站设计与施工规范（2014年版）》第5.0.10条	本站内不设经营性餐饮、汽车服务等非站房所属建筑物或设施。	符合
	加油加气站内的爆炸危险区域，不应超出站区围墙和可用地界线。	GB50156-2012《汽车加油加气站设计与施工规范（2014年版）》第5.0.11条	爆炸危险区域未超出可用地界线。	符合
	加油加气站内设施之间的防火距离，不应小于表5.0.13-1和表5.0.13-2的规定。	GB50156-2012《汽车加油加气站设计与施工规范（2014年版）》第5.0.13条	根据《安全评价报告》站内设施之间的防火间距符合GB50156-2012《汽车加油加气站设计与施工规范（2014年版）》的规定。	符合
	加油加气站内爆炸危险区域的等级和范围划分,应符合本规范附录C的规定。	GB50156-2012《汽车加油加气站设计与施工规范（2014年版）》第5.0.15条	本站爆炸危险区域的等级和范围划分符合附录C的规定。	符合
3	建构筑物			
	加油加气站的工艺设备与站外建（构）筑物之间，宜设置高度不低于2.2m的不燃烧实体围墙。当加油加气站的工艺设备与站外建（构）筑物之间的距离大于表4.0.4~表4.0.9中安全间距的1.5倍，且大于25m时，可设置非实体围墙。面向车辆入口和出口道路的一侧可设非实体围墙或不设围墙。	GB50156-2012《汽车加油加气站设计与施工规范（2014年版）》第5.0.12条	站区北面、东面已设置2.2m高的实体围墙，西南面为站区出入口。	符合
	橇装式加油装置的基础面应高于地坪0.15m-0.2m。	《采用橇装式加油装置的汽车加油站技术规范》（SH/T3134-2002）第5.0条	基础面高于地坪0.2m	基本符合

	橇装式加油装置周围应设防撞设施。	《采用橇装式加油装置的汽车加油站技术规范》(SH/T3134-2002)第5.0条	设置防撞栏杆。	基本符合
	站房可由办公室、值班室、营业室、控制室、变配电间、卫生间和便利店等组成,站内可设非明火餐厨设备。	GB50156-2012《汽车加油加气站设计与施工规范(2014年版)》第12.2.9条	站房由营业厅、站长室、储藏室、值班室、办公室、卫生间和便利店等组成。	符合
	加油加气站内不应建地下和半地下室。	GB50156-2012《汽车加油加气站设计与施工规范(2014年版)》第12.2.15条	站内无地下和半地下室。	符合
	当橇装式加油装置采用单壁地面防火油罐时,油罐上方应设防晒罩棚或采取隔热措施;当采用双壁油罐时,可不设防晒罩棚和不采取隔热措施。	《采用橇装式加油装置的汽车加油站技术规范》(SH/T3134-2002)第4.7条	采用双壁油罐。	符合
	建筑物的结构、安全通道、安全出口的数量,安全疏散距离是否符合防火要求。	GB50016-2014《建筑设计防火规范》(2018年版)	站房的结构、安全通道、安全出口的数量、安全疏散距离符合防火的要求。	符合
	加油加气站作业区内不得种植油性植物。	GB50156-2012《汽车加油加气站设计与施工规范(2014年版)》第12.3.1条	作业区内不种植油性植物。	符合
	经营和储存场所、设施、建筑物符合《建筑设计防火规范》(GB50016)、《石油化工企业设计防火规范》(GB50160)、《汽车加油加气站设计与施工规范(2014年版)》(GB50156)、《石油库设计规范》(GB50074)等相关国家标准、行业标准的规定;	《危险化学品经营许可证管理办法》第六条	本加油站经营和储存场所、设施、建筑物符合《建筑设计防火规范》(GB50016)、《汽车加油加气站设计与施工规范(2014年版)》(GB50156)的规定。	符合

本加油站选址、总平面布置、与周边建构筑物安全间距、站房建构筑物、安全疏散基本符合 GB50156-2012《汽车加油加气站设计与施工规范(2014年版)》、《采用橇装式加油装置的汽车加油站技术规范》(SH/T3134-2002)等的规定。

4、主要原辅材料及燃料

表 2-6 项目主要能耗一览表

序号	能源名称	设计年用量	实际10月用量	实际年用量
1	水	600t/a	43.3吨	520吨/年
2	电	8931度	704.58度	8455度/年

*企业年用量=10月用量*12;

由于本项目属于机动车燃油零售业，不涉及生产，故无原辅材料。

5、主要工艺流程及产物环节

加油站工艺流程：

该站设有汽油加油和卸油油气回收系统。

卸油：本站采用油罐车经连通软管与油罐卸油孔连通卸油的方式卸油。装满油品的油罐车到达加油站罐区后，在密闭卸油点附近停稳熄火，将连通软管与油罐车的卸油口、储油罐的进油口利用密闭快速接头连接好，接好静电接地装置，静置 15 分钟后开始卸油。油品卸完后，拆除连通软管，人工封闭好储油罐进口和罐车卸油口，拆除静电接地装置，发动油罐车缓慢离开罐区。

卸油操作流程图如下：

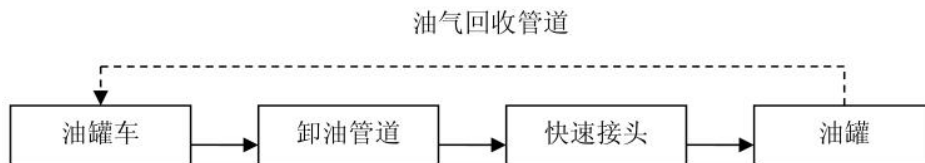


图 2-1 卸油工艺流程图

加油时，通过自吸泵把油品从油罐抽出，经过加油机的油气分离器、计量器，再经过油枪加到汽车油箱中。如果是汽油，油箱中的油气经加油机油枪再经油气回收泵自动将油气通过油气回收管道回收至油罐内加油操作流程图如下：

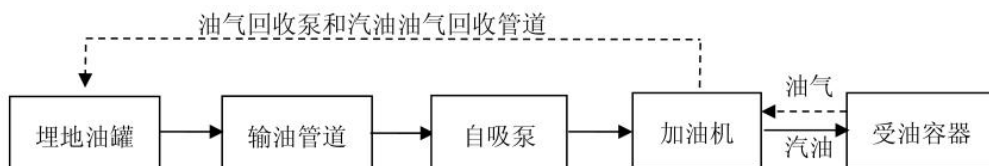


图 2-2 加油工艺流程图

主要污染工序见表 2-7。

表 2-7 主要污染工序一览表

污染物编号	污染物名称	产生工序
G1	油气	卸油、加油、储罐大小呼吸
G2	汽车尾气	车辆行驶
W1	生活污水	职工生活
W2	初期雨水	雨水收集
N1	机械噪声	加油、卸油过程
S1	清罐废水、残渣	清罐
S2	生活垃圾	职工生活
S3	隔油池油泥	废水处理
S4	废劳保用品、抹布	加油等作业

6、项目变动情况

项目建设地点、性质、销售量、环保设施等，均基本符合环评及批复要求建设完成。

根据《中华人民共和国环境影响评价法》和《建设项目竣工环境保护验收技术指南 污染影响类》判断，以上变动不属于重大变动。

实际建设内容变更情况见表 2-8。

表 2-8 项目环评与实际建设内容对照表

		环评中情况	项目实际情况	备注
项目选址		浙江省丽水市松阳县西屏街道白沙村	浙江省丽水市松阳县西屏街道白沙村	/
总用地面积		总用地面积2053.50m ² ，总建筑面积88.21m ²	总用地面积2053.50m ² ，总建筑面积88.21m ²	/
主体工程	主要建筑	营业用房、加油区	营业用房、加油区	/
公用工程	供电	市政电网供电	本工程供电以市政电网供电	/
	给水	给水以市政自来水为水源，作为生活与消防用水水源	本工程给水以市政自来水为水源	/
	排水	废水经预处理达到《污水综合排放标准》（GB8978-1996）中的三级标准（其中氨氮排放执行《工业企业废水氮、磷污染物间接排放限值》（DB33/887-2013）中标准限值(GB/T31962-2015)中标准值(GB/T31962-2015)中标准值）后统一纳入污水管网，进入松阳县城市污水处理厂处理	采用雨污分流；雨水由站区内雨水管道收集并隔油沉淀后排入污水管网，后期洁净雨水外排至雨水管网；生活污水经过标准化粪池处理达三级标准后纳入市政污水管网，进入松阳县城市污水处理厂统一处理	/
	其他	本项目厂区内不设食宿	本项目厂区内不设食宿	/
环保工程	废水	建设化粪池、隔油池	建设化粪池；建设雨水收集沟和水封装置（环保沟--集水井--隔油池--水封井）	/
	废气	建设二次油气回收系统	建设二次油气回收系统	/
	噪声	合理布局；选用低噪设备、采取减振、隔音、消声等措施	站区内布局合理，加油区位于中部，厂区空旷；加油站各设备均选用先进低噪设备	/

	<p>固体废物</p>	<p>生活垃圾分类收集委托环卫部门清运处置。清罐废水、废油渣（清罐残渣）由专业的油罐清洗公司清理后直接转运；隔油池油泥委托有资质单位处置；废弃的含油抹布、劳保用品混入生活垃圾一同委托环卫部门清运处置</p>	<p>清罐废水、残渣短期内不产生且不在站内暂存，由专业的油罐清洗公司清理后直接转运；隔油池油泥在正常运营情况下不产生，若产生则委托浙江人立环保有限公司处置；生活垃圾和含油抹布、劳保用品分类收集后委托环卫部门清运；站区内设垃圾收集箱</p>	<p>/</p>
--	-------------	---	---	----------

三、环境保护设施

1、废水

1.1 主要污染源

本项目站区内雨污分流，厂区内后期洁净雨水均进入雨水管道；企业产生的废水主要是生活污水、初期雨水和地面清洗水。

1.2 处理设施和排放

(1) 生活污水

项目生活污水经化粪池预处理达到《污水综合排放标准》（GB8978-1996）中三级标准（其中氨氮排放执行《工业企业废水氮、磷污染物间接排放限值》（DB33/887-2013）中标准限值）后汇至厂区内污水总排口，纳入市政污水管网，后进入松阳县城市污水处理厂集中处理，年排污水量 360t/a。

(2) 初期雨水

项目站区内设水封装置，初期雨水随着雨水沟进入集水井，再经隔油池隔油沉淀后通过污水管网纳管，该套装置设一个水封井用于监测。

(3) 地面清洗废水

加油站日常仅进行常规清扫，极少对地面进行清洗，仅在加油过程发生跑、滴、冒情况下，对地面用清水进行少量清洗。清洗废水随着雨水沟进入集水井，再经隔油池隔油沉淀后通过污水管网纳管。

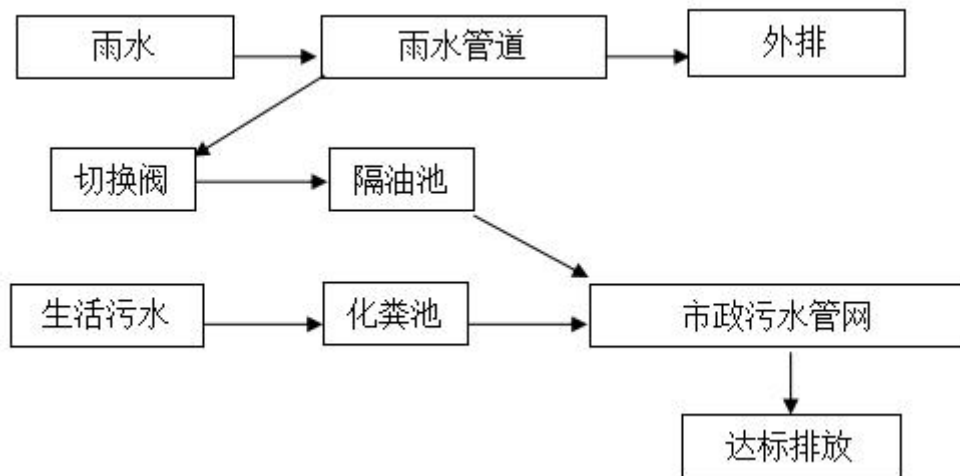


图 3-1 废水走向示意图



图 3-2 项目水封装置现场图

2、废气

2.1 主要污染源

本项目废气主要为卸油、加油、储罐大小呼吸时挥发的油气和汽车尾气。

2.2 处理设施和排放

(1) 油气

加油站废气主要来自储油罐灌注、加油作业等过程造成成品油挥发以气态形式逸出进入大气环境，即储油罐的呼吸损失、淹没式装料损失，加油站加油作业损失、作业跑冒滴漏损失排放的烃类有害气体。本站通过设置油气回收系统来减少油气。

本加油站油气回收系统分为一次油气回收、二次油气回收加油站油气回收流程如下图所示（以埋地油罐示例，见下图 3-3）。

第一阶段油气回收指油罐车卸油时采用密封式卸油（以埋地油罐示例，见下图 3-4），减少油气向外界溢散。其基本原理是：油罐车卸下一定数量的油品，就需要吸入大致相等的气体补气，而加油站的埋地油罐也因注入油品而向外排出相当数量的油气、此油气经过导管重新输回油罐车内，完成油气循环的卸油过程，回收油罐车内的油气可由油罐车带回油库后，再经冷凝、吸附燃烧等方式处理。

第二阶段油气回收是指汽车加油时，利用加油枪上的特殊装置，将原本会由汽车油箱溢散于空气的油气，经加油枪、抽气马达、回收入油罐内（以埋地油罐示例，见下图 3-5）。目前广泛使用非燃烧系统运作方法，是将回收的油气储存在油罐内饱压，不排放，要达到这个效果，汽油与油气互相交换比例需接近 1 比 1。在理论上就是在加油时，每发 1L 油，油罐液位下降产生的空间同时由油气回收枪回收相当于 1L 体积的油气，送回油罐内填补该空间而达到压力平衡，回收的饱和油气补入油罐也可以减少罐内汽油的挥发。目前国内外普遍使用的回收设备为真空辅助式油气回收系统。真空辅助式油气回

收系统的原理是利用外加的辅助动力（真空马达）在加油运转时产生约 35-40 英寸水柱或 65-75 英寸水柱（8.7-10.0Kpa 或 16.2-18.7Kpa）的中央真空压力，通过回收管、回收油枪将油气回收，当油罐内压力过大时，油罐通气孔的真空压力帽会自动打开，由排气口排出过压气体。

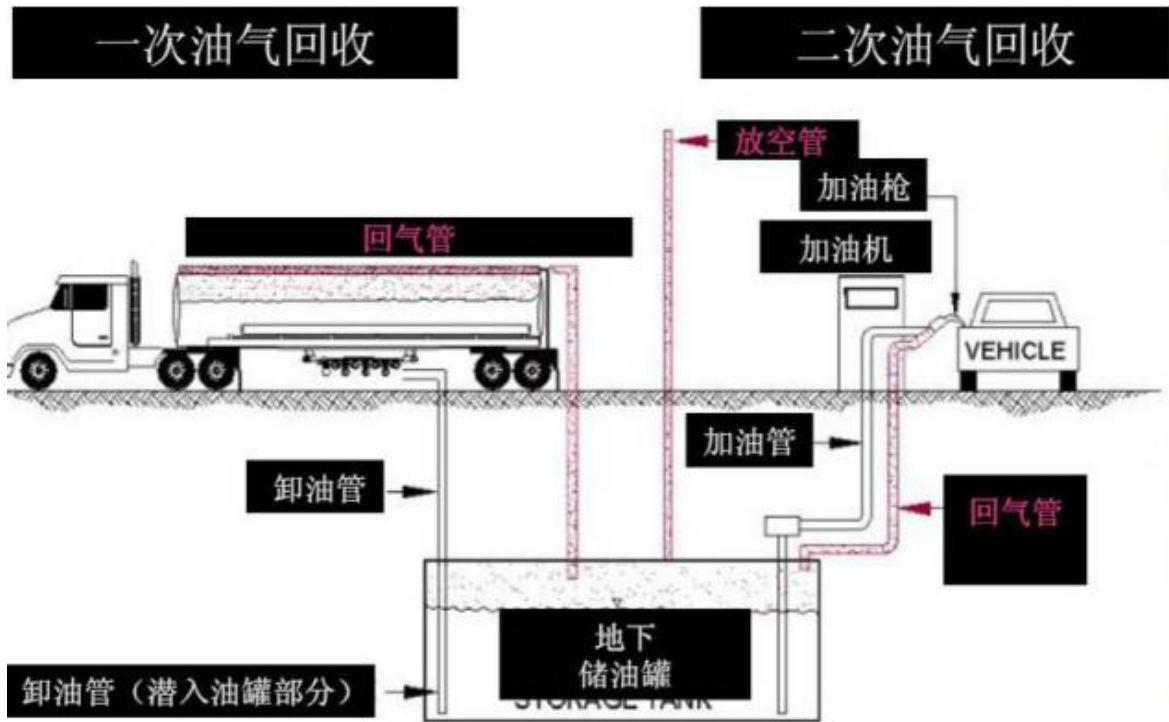


图 3-3 油气回收系统示意图

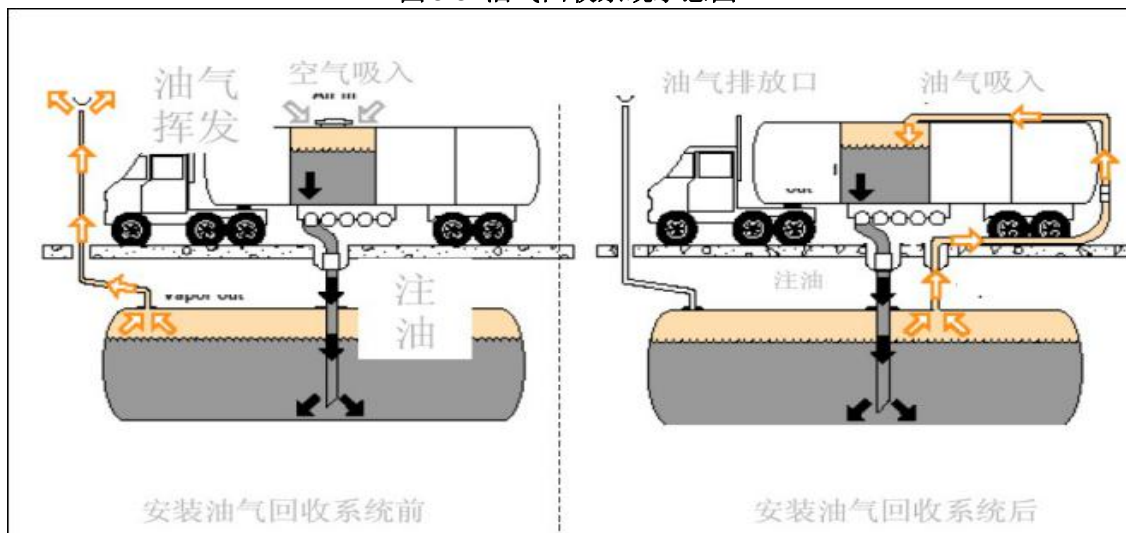


图 3-4 一次油气回收系统示意图

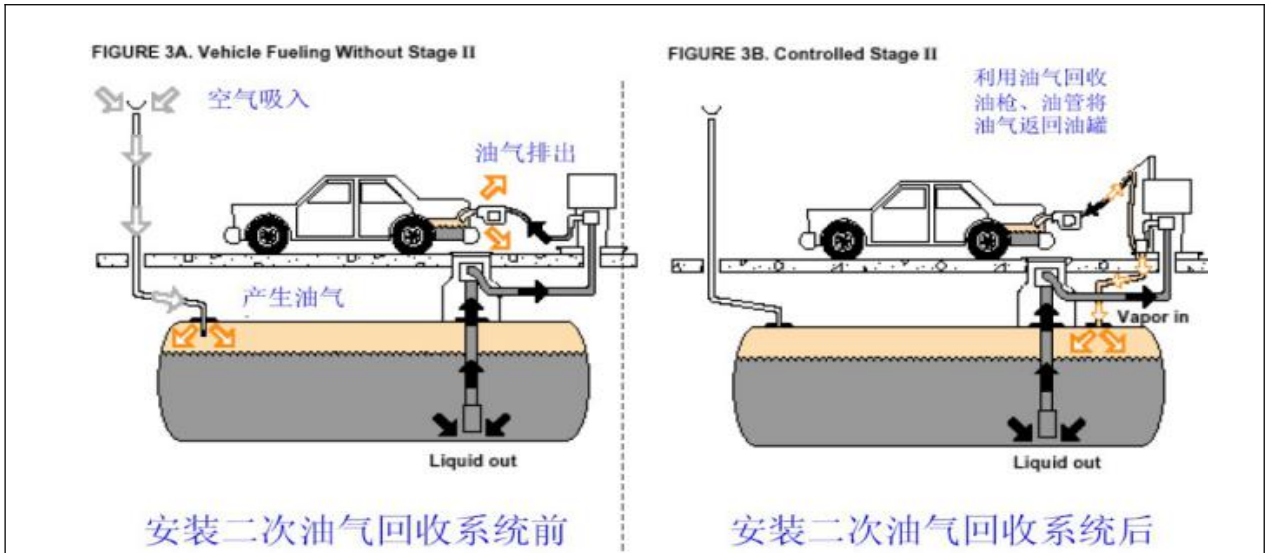


图 3-5 二次油气回收系统示意图

(2) 汽车尾气

项目站区内车辆行驶会产生汽车尾气，主要成分为氮氧化物、一氧化碳和非甲烷总烃；通过对进站车辆限速等措施，且由于站区空旷，绿化良好，该部分废气以无组织形式自然扩散。



图 4-4 项目加油区、挡墙现场图

3、噪声

本项目的噪声主要为机械设备运行和车辆行驶的噪声；加油站各机械均选购先进的低噪设备，营业用房搭建时选用隔声材料，站区合理布局，加油区位于站区正中间，且场地空旷，产生的噪声对周边影响不大。

4、固（液）体废物

加油站运营过程会产生的固废主要为清罐残渣、废油渣、废抹布和劳保用品以及生活垃圾。

其中生活垃圾和废抹布、劳保用品分类收集后委托环卫部门清运处置。项目站区内

设生活垃圾收集箱。

清罐废水、残渣（HW08/900-249-08）属于危险废物，加油站清罐作业 3-5 年进行一次，通过招标形式进行，清罐废水、残渣产生即运至处置单位，不在站内暂存。故短期内不产生清罐废水、残渣，日后若需清罐且产生残渣，则委托浙江人立环保有限公司处置。

隔油池油泥（HW08/900-210-08）属于危险废物，仅产生于加油现场发生油品泄漏后，处理地面清洗水及初期雨水时，隔油池产生的油泥，日后若产生，则委托浙江人立环保有限公司处置。

目前项目固体废物产生量及处置方式具体情况见表 3-1。

3-1 项目固体废物情况一览表

名称	来源	性质			废物代码	产生量			实际处理处置方式
		主要成分	形态	属性		预测年	10月	实际年	
生活垃圾	职工生活	纸、塑料、食物残渣	固态	一般固废	/	8.65t/a	0.1t	1.2t/a	委托环卫部门清运
废抹布、劳保用品	操作过程	棉、矿物油	固态	一般固废	/	0.05t/a	0.005t	0.06t/a	

*年产生量=10月产生量*12

5、其他环境保护设施

5.1 环境风险防范设施

企业已制定环境风险防范措施，且委托浙江齐鑫环境检测有限公司编写《松阳白沙加油站突发环境事故应急预案》并在环保局进行备案登记，企业按照应急预案对加油站员工进行上岗培训，落实各应急物资，完善各应急标识和安全警示牌。加油站与周边建筑物的间距能达到《汽车加油加气站设计与施工规范》GB50156-2012（2014年版）、《采用撬装式加油装置的汽车加油站技术规范》（SH/T3134-2002）和安评中相应要求。

项目突发情况下可产生隔油池油泥（HW08/900-210-08）等危废，如若产生则按照危废管理并委托有资质单位处置。

5.2 规范化排污口、监测设施及在线监测装置

本项目生活废水经化粪池处理，初期雨水和地面清洗水经水封装置处理后，通过站内的污水排放口进入市政污水管网；后期雨水均进入雨水管网。

6、验收期间监测点位布局



*11月4日风向为东北风，11月5日风向为东北风

图 4-4 废水、废气、噪声监测点位示意图

7、环境管理检查结果

7.1 环保管理制度及人员责任分工

为加强环保管理，公司已配专人负责环保管理，负责雨水收集系统的日常管理，以保证环保措施落实到位。

7.2 监测手段及人员配置

企业暂无自行监测手段，厂区内产生的废水、废气等污染物均委托检测公司采样检测；油气回收系统安装了在线监测系统并委托浙江品械能源有限公司定期检测，清罐任务每 3-5 年通过招标委托专业单位进行。

8、环保设施投资及“三同时”落实情况

项目总投资为 288 万元人民币，其中环保投资 46.6 万人民币，占总投资的 16.18%。其中运营期隔油池、防渗等占 15 万；油气回收系统占用 30 万；隔声降噪措施占用 1 万；危废处置占用 0.6 万。具体投资情况见表 4-2。

表 4-2 实际环保投资情况一览表

序号	时段	污染物	环保投资项目	实际投资
1	营运期	废水	化粪池、雨污管网、油库区防腐防渗、隔油沉淀池、地下水监测	15
2		废气	油气回收系统	30
3		噪声	隔声降噪	1
4		固体废物	委托处置	0.6
合计				46.6

四、建设项目环境影响报告表主要结论及审批部门审批决定

表 4-1 项目环评污染防治措施落实情况一览表

类别	排放源	污染物	环评设计环保设施与防治措施	实际治措施落实情况
大气污染物	储油罐的呼吸损失、淹没式装料损失，加油站加油作业损失、作业跑冒滴漏损失排放的烃类有害气体	烃类有害气体	安装油气回收装置将油气进行回收，	通过油气回收装置控制油气挥发
	汽车尾气	CO、NOx、非甲烷总烃	无组织扩散	无组织形式扩散
水污染物	生活污水	CODcr SS	生活污水经化粪池处理，处理达三级标准后排入松阳县城市污水处理厂	经化粪池预处理达标后纳入市政污水管网，由松阳县城市污水处理厂处理排放
	地面冲洗水、初期雨水	石油类、SS	经隔油池处理后纳管，由松阳城市污水处理厂处理	经过隔油池处理达标后进入市政污水管网，由松阳县城市污水处理厂处理排放
固体废物	员工生活	生活垃圾	委托当地环卫部门集中清运，统一处理	委托环卫部门清运
	油罐清理	废油渣	委托有资质公司定期清捞，清捞后直接转运	进行招标清罐，产生即运至处置单位，不在站内暂存
	隔油池	隔油池油泥		突发情况下如若产生则按照危废管理并委托有资质单位处置
	操作过程	废抹布手套	委托当地环卫部门集中清运，统一处理	委托环卫部门清运
噪声	车辆噪声 加油机等	机械噪声	合理布局 选用低噪设备、采取减振、隔音、消声等措施	站内通过合理布局，加油站均选用先进设备，营业用房采用隔声材料建设，且车辆进出站需减速；员工均经过上岗培训

2、审批部门审批决定

丽水市生态环境局文件

丽环建松[2020]6号

关于松阳白沙加油站建设项目环境影响报告表的批复

中国石油天然气股份有限公司浙江丽水销售分公司:

你公司报送的“关于松阳白沙加油站建设项目环境影响报告表的申请”和由丽水市环科环保咨询有限公司所编制的《中国石油天然气股份有限公司浙江丽水销售分公司松阳白沙加油站建设项目环境影响报告表》均已收悉。根据《中华人民共和国环境影响评价法》等相关环保法律法规，经研究，批复如下:

一、同意环评结论。原则同意在采取有效污染防治措施确保污染物达标排放的前提下，在位于松阳县西屏街道白沙村进行项目建设。项目总投资 288 万元，总用地面积 2053.50m²，总建筑面积 88.21m²，主要建设内容为设 APT 阻隔防爆撬装加油装置 2 套，装置内包含加油机 4 台，双壁油罐 4 具(20m³汽油罐 2 具，20m³柴油罐 2 具)。加油站设有-一次、二次油气回收系统，并设有水封装置(环保沟--集水井--隔油池--水封井)，设计年销售汽油 3000 吨、柴油 800 吨。环评提出的污染防治和生态环境保护措施可作为项目设计、建设和环境管理的依据。

二、严格执行各项污染物排放浓度、排放强度符合国家标准和总量控制的要求，认真落实环评报告表提出的各项污染防治措施，重点做好以下工作:

1、按“雨污分流、清污分流”的要求建设场区排水排污系统。项目生活污水经化粪池处理达到《污水综合排放标准》(GB8978-1996)中的三级标准(其中氨氮需符合松阳县污水厂进水水质要求)，纳入市政污水管网，进入松阳县城市污水处理厂处理达到《城镇污水处理厂污染物排放标准》(GB18918-2002)中的一级 A 标准后排放。场区应设置隔油池，以防油品意外散落等。严格按照《加油站地下水污染防治技术指南》设置双层罐、防渗池等措施，避免对地下水造成影响。埋地加油管道采用双层管道，应符合《汽车加油加气站设计与施工规范》(GB50156)的规定。

2、落实废气污染防治措施，确保本项目大气污染物稳定达标排放。采取规范有效措施，减少无组织废气排放，加强汽油储存、卸油等过程管理，切实做好废气污染防治工作。采用防爆撬装加油装置，减少油罐小呼吸损失;加油机设在加油罩棚内，加油机采用自封式感应加油枪，防止油外溢、冒油;加油站安装有效的油气回收装置，对卸油、加油机作业过程

中挥发的油气回收;项目废气主要为油罐大小呼吸、卸油、加油作业过程中产生的非甲烷总烃,排放执行《大气污染物综合排放标准》(GB16297 199 新污染源中的二级标准。

3、认真落实各项噪声防治措施,优选低噪声设备,加装隔声、减震装置。在加油站进出口设警示标志,要求进出车辆低速行驶,降低车辆噪声源强,加油站各场界内设围墙及绿化带,有效减缓噪声向外传播。本项目边界噪声执行《工业企业厂界环境噪声排放标准》(GB12348-2008)中 2 类标准,西侧执行 4 类标准。

4、按照“资源化、减量化、无害化”的固废处置原则,积极落实清洁生产措施,提高综合利用率,做好各类废物分类管理、处置工作。本项目产生的废油渣、隔油池油泥等危险废物委托有资质单位进行定期清捞、处置;生活垃圾(包括属于危险废物豁免管理清单的含油废抹布手套)等一般固废委托环卫部门统一及时清运,严禁焚烧。

三、加强环境管理,按照国家安全、卫生等相关规定落实好各项管理工作;建立健全内部环境保护自我管理制度;做好各类生产设备和环保设施的运行管理和日常检修维护以及制定、完善突发环境事件应急预案,落实各类环境风险防范措施;确保环保设施稳定正常运行和污染物的稳定达标排放。

四、项目经批准后,建设项目的性质、规模、地点、采用的生产工艺或者防治污染、防止生态破坏的措施发生重大变动的,应当重新报有审批权生态环境部门审批,自批准之日起超过 5 年方决定开工建设的应当报原审批部门重新审核。

五、严格执行“三同时”制度,积极落实环评报告提出的各项环保措施。建设项目根据《建设项目竣工环境保护验收暂行办法》规定,积极落实环保措施,严格依照相关法律法规及规定进行自主验收,公开验收监测结果,并在全国建设项目竣工环境保护验收信息平台进行备案。

六、严格落实排污许可制度,及时做好排污许可证申领工作。

丽水市生态环境局松阳分局办公室

2020 年 10 月 12 日

表 4-2 环评批复验收情况一览表

分类	批复要求	验收情况	备注
建设内容	同意环评结论。原则同意在采取有效污染防治措施确保污染物达标排放的前提下，在位于松阳县西屏街道白沙村进行项目建设。项目总投资288万元，总用地面积2053.50m ² ，总建筑面积88.21m ² ，主要建设内容为设APT阻隔防爆橇装加油装置2套，装置内包含加油机4台，双壁油罐4具(20m ³ 汽油罐2具，20m ³ 柴油罐2具)。加油站设有-一次、二次油气回收系统，并设有水封装置(环保沟--集水井--隔油池--水封井)，设计年销售汽油3000吨、柴油800吨。环评提出的污染防治和生态环境保护措施可作为项目设计、建设和环境管理的依据；	松阳白沙加油站建设项目位于浙江省丽水市松阳县西屏街道白沙村，总用地面积2053.50m ² ，总建筑面积88.21m ² 。主要建设内容为设APT阻隔防爆橇装加油装置2套，装置内包含加油机4台，双壁油罐4具（20m ³ 汽油罐2具，20m ³ 柴油罐2具，均为地面储罐）。加油站设有一次、二次油气回收系统，并设有水封装置（环保沟--集水井--隔油池--水封井）。属于三级加油站；	符合
废水	按“雨污分流、清污分流”的要求建设场区排水排污系统。项目生活污水经化粪池处理达到《污水综合排放标准》(GB978-1996中的三级标准(其中氨氮需符合松阳县污水厂进水水质要求)，纳入市政污水管网，进入松阳县城市污水处理厂处理达到《城镇污水处理厂污染物排放标准》(GB18918-2002)中的一级A标准后排放。场区应设置隔油池，以防油品意外散落等。严格按照《加油站地下水污染防治技术指南》设置双层罐、防渗池等措施，避免对地下水造成影响。埋地加油管道采用双层管道，应符合《汽车加油加气站设计与施工规范》(GB 50156)的规定；	加油站内实行雨污分流，后期雨水进入雨水管网；前期雨水和地面清洗水收集隔油沉淀后纳管；生活污水由化粪池预处理后达到《污水综合排放标准》(GB8978-1996)所规定的三级标准进入市政污水管网，后进入松阳县城市污水处理厂处理；	符合
废气	落实废气污染防治措施，确保本项目大气污染物稳定达标排放。采取规范有效措施，减少无组织废气排放，加强汽油储存、卸油等过程管理，切实做好大气污染防治工作。采用埋地式储油罐，减少油罐小呼吸损失；加油机设在加油罩棚内，加油机采用自封式感应加油枪，防止油沫外溢、冒油；加油站安装有效的油气回收装置，对卸油、加油机作业过程中挥发的油气回收；项目废气主要为油罐大小呼吸、卸油、加油作业过程中产生的非甲烷总烃，排放执行《大气污染物综合排放标准》(GB16297-1996)新污染源中的二级标准；	加油站无组织排放的非甲烷总烃、氮氧化物、和颗粒物监控点和参照点浓度差值能达到《大气污染物综合排放标准》(GB16297-1996)中相应标准；一氧化碳浓度能达到《环境空气质量标准》(GB3095-2012)中二级标准；且油气回收系统检测结果表明该系统各指标能达到《加油站大气污染物排放标准》(GB20952-2007)中相应标准；	符合
噪声	认真落实各项噪声防治措施，优选低噪声设备，加装隔声、减震装置。在加油站进出口设警示标志，要求进出车辆低速行驶，降低车辆噪声源强，加油站各场界内设围墙及绿化带，有效减缓噪声	站内通过合理布局等措施，确保了项目站区东、北、南三侧噪声达到《工业企业厂界噪声标准》(GB12348-2008)中2类标准，西侧达到4类标准；	基本符合

	向外传播。本项目边界噪声执行《工业企业厂界环境噪声排放标准》(GB12348-2008)中2类标准，西侧执行4类标准；		
固废	按照“资源化、减量化、无害化”的固废处置原则，积极落实清洁生产措施，提高综合利用率，做好各类废物分类管理、处置工作。本项目产生的废油渣、隔油池油泥等危险废物委托有资质单位进行定期清捞、处置；生活垃圾(包括属于危险废物豁免管理清单的含油废抹布手套)等一般固废委托环卫部门统一及时清运，严禁焚烧；	加油站3-5年清罐一次，产生的清罐废水和残渣不在站内暂存，且该类废物均委托有资质单位处置；隔油池油泥若产生则按照危废管理处置；生活垃圾和废抹布、劳保用品委托环卫部门清运；	符合
其他	加强环境管理，按照国家安全、卫生等相关规定落实好各项管理工作；建立健全内部环境保护自我管理制度；做好各类生产设备和环保设施的运行管理和日常检修维护以及制定、完善突发环境事件应急预案，落实各类环境风险防范措施；确保环保设施稳定正常运行和污染物的稳定达标排放。	企业目前已委托浙江齐鑫环境检测有限公司编制突发环境事故应急预案并在环保部门备案，且目前站内已制定环境风险防范措施并落实大部分环境风险应急物资；加油站与周边建筑物的间距能达到《汽车加油加气站设计与施工规范》GB50156-2012（2014年版）和安评中相应要求。	符合

五、验收监测质量保证及质量控制

1、监测分析方法和分析仪器

表 5-1 监测分析方法、仪器一览表

类别	检测项目	检测方法	主要仪器	检出限
废水	pH值	水质 PH值的测定 玻璃电极法 GB/T 6920-1986	便携式PH计 (PHB-4, S-X-047)	/
	氨氮	水质 氨氮的测定 纳氏试剂分光光度法 HJ 535-2009	分光光度计 (722N, S-L-007)	0.025 mg/L
	化学需氧量	水质 化学需氧量的测定 重铬酸盐法 HJ 828-2017	50ml棕色酸碱通用滴定管	4 mg/L
	五日生化需氧量	水质 五日生化需氧量的测定 稀释与接种法 HJ 505-2009	液晶生化培养箱 (LRH-70, S-W-002)	0.5 mg/L
	悬浮物	水质 悬浮物的测定 重量法 GB/T 11901-1989	分析电子天平 (AUW120D, S-L-019)	4 mg/L
	石油类	水质 石油类和动植物油类的测定 红外光度法 HJ 637-2018	红外分光测油仪 (OIL480, S-L-011)	0.06 mg/L
	总磷	水质 总磷的测定 钼酸铵分光光度法 GB/T 11893-1989	分光光度计 (722N, S-L-007)	0.01 mg/L
无组织废气	非甲烷总烃	环境空气 总烃、甲烷和非甲烷总烃的测定 直接进样-气相色谱法 HJ 604-2017	岛津气相 (GC2018, S-L-107)	0.07 mg/m ³
	颗粒物	环境空气 总悬浮颗粒物的测定 重量法 GB/T 15432-1995	分析电子天平 (AUW120D, S-L-019)	0.001 mg/m ³
	氮氧化物	环境空气 氮氧化物的测定 盐酸萘乙二胺分光光度法	HJ479-2009	0.015mg/m ³
噪声	环境噪声	《工业企业厂界噪声标准》 (GB12348-2008)	多功能声级计 (AWA6228, S-X-060)	/
备注	“/”表示方法无检出限			

2、人员能力

参加本次验收监测的人员均通过相关单位考核，做到了持证上岗，相关检测能力已具备。

3、水质监测分析过程中的质量保证和质量控制

本次验收监测中水样的采集、运输、保存、实验室分析和数据计算的全过程均按《环境水质监测质量保证手册》(第四版)的要求进行。采样过程中已采集一定比例的平行样；实验室分析过程相关情况见表 5-2。

表 5-2 水质质控数据分析表

现场平行结果评价				
分析项目	样品浓度 (mg/L)	平行样 相对偏差%	允许 相对偏差%	结果评价
pH	7.15	/	/	/

	7.15			
五日生化需氧量	27.8	1.4	≤20	合格
	28.2			
化学需氧量	98	4.1	≤10	合格
	102			
氨氮	4.80	0.8	≤10	合格
	4.84			
质控样结果评价				
分析项目	质控样编号	样品浓度 (mg/L)	定值 (mg/L)	结果评价
氨氮	GSB07-3164-2014/2005102	0.706	0.705±0.045	合格

5、气体监测分析过程中的质量保证和质量控制

监测仪器均符合国家有关标准或技术要求，监测人员持证上岗；监测前对使用的仪器均进行了流量和浓度校正，采样和分析过程严格按照《空气和废气监测分析方法》进行。

6、噪声监测分析过程中的质量保证和质量控制

噪声监测时严格按照《环境监测技术规范》（噪声监测部分）《工业企业厂界噪声标准》（GB12348-2008）的有关规定进行监测。

声级计在监测前后用标准发声源进行校准，附噪声仪器校验表。

表 5-3 噪声仪器准确度校准

声级计编号	声校准器定值	测量器定值	测量后定值	允许差值	校准结果判定
S-X-060	94.0	93.8	93.8	± 0.5dB(A)	符合要求

六、验收监测内容

1、废水

表 6-1 废水监测内容一览表

监测点位	监测因子	监测频次	监测周期
污水总排口 (W1)	pH、五日生化需氧量、化学需氧量、氨氮、悬浮物、石油类、总磷	4次/天, 等时间间隔采样	2天
隔油池出口 (W2)	pH、五日生化需氧量、化学需氧量、氨氮、悬浮物、石油类	4次/天, 等时间间隔采样	2天

*由于监测时雨水口干燥, 故未对雨水口进行监测; 本站未设地下水监测井, 故未对地下水进行监测

2、废气

表 6-2 无组织废气监测内容一览表

监测点位	监测因子	监测频次	监测周期
厂界上风向 (WQ1)	颗粒物、一氧化碳、氮氧化物、非甲烷总烃	4次/天	2天
厂界下风向 (WQ2)			

3、厂界噪声

表 6-3 噪声监测内容一览表

监测点位	监测因子	监测频次	监测周期
厂界东侧 (Z1)	噪声	昼、夜 各1次/天	2天
厂界南侧 (Z2)			
厂界西侧 (Z3)			
厂界北侧 (Z4)			

4、固废调查

调查固体废弃物是否执行《一般工业固体废物贮存、处置场污染控制标准》(GB18599-2001) 和《中华人民共和国固体废物污染环境防治法》中的有关规定; 危险废物是否执行《危险废物贮存污染控制标准》(GB18597-2001) 及修改单中相关规定。

七、验收监测结果

1、验收监测期间生产工况记录

中国石油天然气股份有限公司浙江丽水销售分公司松阳白沙加油站建设项目竣工环境保护验收监测日期为2020年11月4日、11月5日。监测期间，加油站运营正常，各设施正常运作。经现场调查，本站11月4日消耗水1.53t，电24.6kw·h，形成柴油1.3吨、汽油10.6吨的销售量；11月5日消耗水1.52t，电24.2kw·h，形成柴油1.2吨、汽油10.6吨的销售量。具体监测期间工况表见表7-1、表7-2。

表7-1 项目监测期间主要产量能耗辅助材料一览表

日期		2020年11月4日		2020年11月5日	
销售量	汽油(吨)	实际日销量	8.1		7.9
	柴油(吨)	实际日销量	2.1		1.9
	总量(吨)	实际日销量	10.2		9.8
耗能	用水量(t)		1.31		1.29
	用电量(kw·h)		22.9		22.7

根据现场调查，该加油站加油高峰期为8:00-9:30和16:30-19:30。

表7-2 气象参数

采样点位	检测时间	风向	风速(m/s)	气温(℃)	气压(KPa)	天气情况
厂界上风向(WQ1)	11月4日	东北	1.0	18.5	99.8	晴
	11月5日	东北	1.1	19.8	99.5	晴
厂界下风向(WQ2)	11月4日	东北	1.0	18.5	99.8	晴
	11月5日	东北	1.0	19.8	100.6	晴

2、废水监测结果

2020年11月4日~5日，分别对该项目污水总排口（W1）、隔油池出口（W2）进行了采样监测，监测结果及达标情况见表 7-3。

表 7-3-1 废水监测结果（化粪池出口）

单位：mg/L（除 pH 外）

采样日期	2020年11月4日~5日									
分析日期	2020年11月4日~11月11日									
检测项目	检测结果									
	总排口									
	11月4日				11月5日				平均值	标准值
	第一次	第二次	第三次	第四次	第一次	第二次	第三次	第四次		
样品性状	微黄微浑	微黄微浑	微黄微浑	微黄微浑	微黄微浑	微黄微浑	微黄微浑	微黄微浑	/	/
pH值（无量纲）	7.15	7.37	7.29	7.41	7.23	7.39	7.31	7.15	7.29	6~9
化学需氧量(mg/L)	90	93	94	91	92	98	99	100	95	500
五日生化需氧量(mg/L)	28.7	28.4	28.3	28.4	28.6	28.1	27.8	28.0	28.3	300
氨氮(mg/L)	5.15	5.07	5.24	4.98	5.48	5.45	4.89	4.82	5.1	35
悬浮物(mg/L)	82	80	78	81	84	86	83	79	82	400
石油类(mg/L)	2.20	2.23	2.10	2.21	2.21	2.16	2.03	2.09	2.15	20
总磷（mg/L）	0.435	0.387	0.411	0.421	0.423	0.399	0.419	0.415	0.414	8

监测结果表明：本项目污水总排口废水中 pH 值范围、化学需氧量、悬浮物、五日生化需氧量、石油类浓度均达到《污水综合排放标准》（GB8978-1996）中所要求的三级标准，氨氮、总磷达到《工业企业废水氮、磷污染物间接排放限值》（DB33/887-2013）要求。

表 7-3-2 废水监测结果（隔油池出口）

单位：mg/L（除 pH 外）

采样日期	2020年11月4日~5日									
分析日期	2020年11月4日~11月11日									
检测项目	检测结果									
	隔油池出口									
	11月4日				11月5日				平均值	标准值
	第一次	第二次	第三次	第四次	第一次	第二次	第三次	第四次		
样品性状	微黄微浑	微黄微浑	微黄微浑	微黄微浑	微黄微浑	微黄微浑	微黄微浑	微黄微浑	/	/
pH值（无量纲）	6.82	6.88	6.67	6.74	6.79	6.85	6.81	6.90	6.81	6~9
化学需氧量(mg/L)	27	25	28	24	20	22	24	29	25	500
五日生化需氧量(mg/L)	7.1	7.5	7.3	7.5	7.7	7.8	8.1	7.9	7.6	300

氨氮(mg/L)	12.7	12.3	12.3	11.8	12.2	11.8	12.0	12.0	12.1	35
悬浮物(mg/L)	39	35	40	42	37	41	38	36	38.5	400
石油类(mg/L)	1.17	1.14	1.15	1.16	1.21	1.11	1.17	1.20	1.16	20

监测结果表明：本项目隔油池出口废水中 pH 值范围、化学需氧量、悬浮物、五日生化需氧量、石油类浓度均达到《污水综合排放标准》（GB8978-1996）中所要求的三级标准，氨氮达到《工业企业废水氮、磷污染物间接排放限值》（DB33/887-2013）要求。隔油后水质较好。

3、废气监测结果

(1) 无组织废气

2020年11月4日~5日，对项目无组织废气污染物排放进行了连续2天监测，监测点位为无组织排放源上风向（WQ1）、下风向（WQ2）。无组织废气监测结果见表7-5，气象参数见表7-2。

表 7-5 无组织废气监测结果（单位：mg/m³）

采样点位	采样日期	采样频次	颗粒物	一氧化碳	氮氧化物	非甲烷总烃
厂界上风向 (WQ1)	11月4日	第一次	0.183	0.035	0.056	0.32
		第二次	0.167	0.033	0.048	0.07
		第三次	0.200	0.034	0.060	0.07
		第四次	0.183	0.036	0.061	0.09
	11月5日	第一次	0.183	0.045	0.046	0.09
		第二次	0.217	0.045	0.050	0.11
		第三次	0.183	0.049	0.046	0.07
		第四次	0.200	0.051	0.052	0.07
厂界下风向 (WQ2)	11月4日	第一次	0.317	0.029	0.063	0.41
		第二次	0.300	0.036	0.060	0.69
		第三次	0.350	0.039	0.069	0.39
		第四次	0.250	0.038	0.056	0.66
	11月5日	第一次	0.333	0.051	0.064	0.49
		第二次	0.317	0.051	0.046	0.86
		第三次	0.333	0.053	0.069	0.71
		第四次	0.283	0.053	0.052	0.98

表 7-4-2 无组织废气中颗粒物达标情况

污染物	参照点最小浓度 (mg/m ³)	监控点最大浓度 (mg/m ³)	差值 (mg/m ³)	标准值 (mg/m ³)	达标情况
颗粒物	0.167	0.350	0.183	1.0	达标
非甲烷总烃	0.07	0.98	0.91	4.0	达标
氮氧化物	0.046	0.069	0.023	0.12	达标

监测结果表明：厂界无组织排放监控点颗粒物、非甲烷总烃浓度、氮氧化物浓度和参照点浓度差值能达到《大气污染物综合排放标准》（GB16297-1996）中无组织排放监控浓度限值要求；一氧化碳浓度能达到《环境空气质量标准》（GB3095-2012）中二级标准。

(2) 油气回收系统检测

本次验收引用浙江品械能源有限公司浙品能源（2020）气字第 Q07257 号检测报告。根据资料，本站于 2020 年 7 月 9 日委托浙江品械能源有限公司对该油气回收系统（由于柴油不易挥发，仅针对汽油加油机）进行检测。浙江品械能源有限公司于 2020 年 7 月 10 日对该系统进行监测，监测结果见表 7-5。

表 7-5 油气回收系统检测

密闭性检测						
油罐形式	汽油标号	油气空间 (L)	对应汽油加油枪数 (把)	五分钟时系统压力 (Pa)	最小剩余压力限值 (Pa)	结论
连通	92#	7308	2	490	385	合格
液阻检测						
加油机编号	汽油标号	液阻 (Pa)			结论	
		18.0L/min	28.0L/min	38.0L/min	合格	
1#	92#	5	7	10	合格	
液阻最大压力限值		40	90	155	/	
气液比检测						
加油枪编号	品牌型号	汽油标号	加油体积(L)	气液比 (A/L)	结论	参考范围 (A/L)
3#	OPW	92	15.82	1.05	合格	1.00~1.20
4#	OPW	92	15.15	1.08	合格	

监测结果表明：该油气回收系统气密性、液阻、气液比均能达到《加油站大气污染物排放标准》（GB20952-2007）中相应标准。

4、噪声监测结果

2020年11月4日~5日，对本项目噪声排放进行了2天监测，监测点位为加油站厂界东侧（Z1）、南侧（Z2）、西侧（Z3）、北侧（Z4）。噪声监测分析结果见表7-7。

表 7-7 噪声监测结果

检测日期		11月4日	11月5日
检测点位	主要声源	昼间[dB(A)]	昼间[dB(A)]
厂界东侧（Z1）	机械噪声	53.3	53.3
厂界南侧（Z2）	机械噪声	55.0	54.5
厂界西侧（Z3）	交通噪声	61.4	61.4
厂界北侧（Z4）	机械噪声	54.8	54.8

监测结果表明：验收监测期间，该加油站厂界东、南、北三侧噪声能达到《工业企业厂界噪声标准》（GB12348-2008）中2类标准要求；西侧噪声能达到4类标准要求。

5、固（液）体废物调查结果

加油站产生的生活垃圾和废抹布、劳保用品分类收集后委托环卫部门清运处置；一般固体废弃物的储存处置基本符合《一般工业固体废物贮存、处置场污染控制标准》

（GB18599-2001）及修改单、《中华人民共和国固体废物污染环境防治法》中的有关规定

加油站短期内不产生清罐废水、残渣和隔油池油泥，日后若产生，则委托浙江人立环保有限公司处置。

表 7-8 项目固体废物产生及处置情况一览

名称	性质			废物代码	11月4日产生量(kg)	11月5日产生量(kg)	实际年(t)	设计处理处置方式	实际处理处置方式
	主要成分	形态	属性						
生活垃圾	纸、塑料、食物残渣	固态	一般固废	/	3.1	3.0	1.2	委托环卫部门清运	委托环卫部门清运
废废抹布、劳保用品	棉、矿物油	固态	一般固废	/	0.13	0.11	0.06		

八、验收监测结论

1、污染物排放监测结果

1.1 废水监测结论

监测结果表明：本项目污水总排口废水中 pH 值范围、化学需氧量、悬浮物、五日生化需氧量、石油类浓度均达到《污水综合排放标准》（GB8978-1996）中所要求的三级标准，氨氮、总磷达到《工业企业废水氮、磷污染物间接排放限值》（DB33/887-2013）要求。

1.2 废气监测结论

监测结果表明：厂界无组织排放监控点颗粒物、非甲烷总烃浓度、氮氧化物浓度和参照点浓度差值能达到《大气污染物综合排放标准》（GB16297-1996）中无组织排放监控浓度限值要求；一氧化碳浓度能达到《环境空气质量标准》（GB3095-2012）中二级标准。

根据浙江品械能源有限公司浙品能源（2020）气字第 Q07257 号检测报告，该油气回收系统气密性、液阻、气液比均能达到《加油站大气污染物排放标准》（GB20952-2007）中相应标准。

1.3 噪声监测结论

监测结果表明：加油站厂界东、南、北三侧噪声能达到《工业企业厂界噪声标准》（GB12348-2008）中 2 类标准要求；西侧噪声能达到 4 类标准要求。

1.4 固（液）体废物调查结论

加油站产生的生活垃圾分类收集后委托环卫部门清运处置；一般固体废弃物的储存处置基本符合《一般工业固体废物贮存、处置场污染控制标准》（GB18599-2001）及修改单、《中华人民共和国固体废物污染环境防治法》中的有关规定

加油站短期内暂无危废产生，如若产生，则按照危废管理。

2、总结论

中国石油天然气股份有限公司浙江丽水销售分公司松阳白沙加油站建设项目竣工环境保护验收在实施过程和试运行中，按照建设项目环境保护“三同时”的相关要求，根据现场勘查及两天检测数据分析结果，基本落实了环评报告中要求的相关内容，验收监测结果表明各污染物排放指标基本符合相应标准，基本具备建设项目环保设施竣工验收条件，建议通过竣工环境保护验收。

3、建议与要求

1、平时加强设备的维修与保养，确保设备正常运行，避免产生不必要的噪声影响；

2、建立健全各项企业环保管理规章制度和岗位责任制，建立企业环保台账。加强职工环境安全生产知识教育，落实环境安全生产责任制和污染治理设施维护保养制度，完善风险防范措施。

建设项目竣工环境保护“三同时”验收登记表

编号：

验收类别：验收报告表

审批经办人：

建设项目名称	松阳白沙加油站建设项目				建设地点	浙江省丽水市松阳县西屏街道白沙村					
建设单位	中国石油天然气股份有限公司浙江丽水销售分公司			邮政编码	323400	电话					
行业类别	F5265机动车燃油零售业			项目性质	新建						
建设内容及规模	总用地面积2053.50m ² ，建设三级加油站			建设项目开工日期		/					
				投入试运行日期		/					
报告书（表）审批部门	丽水市生态环境局松阳分局			文号	丽环建松[2020]6号文件		时间	2020年10月12日			
补充报告书审批部门	/			/	/		/	/			
报告书（表）编制单位	丽水市环科环保咨询有限公司			投资总概算		288万元					
环保设施设计单位	浙江工程设计有限公司			环保投资总概算		38		比例	13.2%		
环保设施施工单位	浙江工程设计有限公司			实际总投资		288万元					
环保设施监测单位	浙江齐鑫环境检测有限公司			环保投资		46.6万元		比例	16.18%		
废水治理	废气治理		噪声治理		其它（固废，垃圾存放点）						
15万元	30万元		1万元		0.6万元						
污染控制指标											
控制项目	原有排放量	新建部分产生量	新建部分处理削减量	以新带老削减量	排放增减量	排放总量	允许排放量	区域削减量	处理前浓度	纳管排放浓度	允许纳管排放浓度
废水											
化学需氧量										95	500
氨氮										5.14	35
废气											
颗粒物											
二氧化硫											
氮氧化物											
VOCs											
固废											
注：括号外为本项目建成后，全厂排放量；括号内为本项目排放量。单位：mg/m ³ （废气浓度），mg/L（废水浓度），t（排放量）											

附件 1：项目地理位置示意图



丽水市生态环境局文件

丽环建松（2020）6 号

关于松阳白沙加油站建设项目环境影响报告表的批 复

中国石油天然气股份有限公司浙江丽水销售分公司：

你公司报送的“关于松阳白沙加油站建设项目环境影响报告表的申请”和由丽水市环科环保咨询有限公司所编制的《中国石油天然气股份有限公司浙江丽水销售分公司松阳白沙加油站建设项目环境影响报告表》均已收悉。根据《中华人民共和国环境影响评价法》等相关环保法律法规，经研究，批复如下：

一、同意环评结论。原则同意在采取有效污染防治措施确保污染物达标排放的前提下，在位于松阳县西屏街道白沙村进行项目建设。项目总投资 288 万元，总用地面积 2053.50 m²，总建筑面积 88.21 m²，主要建设内容为设 APT 阻隔防爆橇装加油装置 2 套，装置内包含加油机 4 台，双壁油罐 4 具（20m³汽油罐 2 具，

— 1 —

20m³柴油罐 2 具)。加油站设有一次、二次油气回收系统，并设有水封装置（环保沟--集水井--隔油池--水封井），设计年销售汽油 3000 吨、柴油 800 吨。环评提出的污染防治和生态环境保护措施可作为项目设计、建设和环境管理的依据。

二、严格执行各项污染物排放浓度、排放强度符合国家标准和总量控制的要求，认真落实环评报告表提出的各项污染防治措施，重点做好以下工作：

1、按“雨污分流、清污分流”的要求建设场区排水排污系统。项目生活污水经化粪池处理达到《污水综合排放标准》（GB8978-1996）中的三级标准（其中氨氮需符合松阳县污水厂进水水质要求），纳入市政污水管网，进入松阳县城市污水处理厂处理达到《城镇污水处理厂污染物排放标准》（GB18918-2002）中的一级 A 标准后排放。场区应设置隔油池，以防油品意外散落等。严格按照《加油站地下水污染防治技术指南》设置双层罐、防渗池等措施，避免对地下水造成影响。埋地加油管道采用双层管道，应符合《汽车加油加气站设计与施工规范》（GB 50156）的规定。

2、落实废气污染防治措施，确保本项目大气污染物稳定达标排放。采取规范有效措施，减少无组织废气排放，加强汽油储存、卸油等过程管理，切实做好废气污染防治工作。采用防爆撬装加油装置，减少油罐小呼吸损失；加油机设在加油罩棚内，加油机采用自封式感应加油枪，防止油沫外溢、冒油；加油站安装有效的油气回收装置，对卸油、加油机作业过程中挥发的油气回收；项目废气主

要为油罐大小呼吸、卸油、加油作业过程中产生的非甲烷总烃，排放执行《大气污染物综合排放标准》(GB16297-1996)新污染源中的二级标准。

3、认真落实各项噪声防治措施，优选低噪声设备，加装隔声、减震装置。在加油站进出口设警示标志，要求进出车辆低速行驶，降低车辆噪声源强，加油站各场界内设围墙及绿化带，有效减缓噪声向外传播。本项目边界噪声执行《工业企业厂界环境噪声排放标准》(GB12348-2008)中2类标准，西侧执行4类标准。

4、按照“资源化、减量化、无害化”的固废处置原则，积极落实清洁生产措施，提高综合利用率，做好各类废物分类管理、处置工作。本项目产生的废油渣、隔油池油泥等危险废物委托有资质单位进行定期清捞、处置；生活垃圾（包括属于危险废物豁免管理清单的含油废抹布手套）等一般固废委托环卫部门统一及时清运，严禁焚烧。

三、加强环境管理，按照国家安全、卫生等相关规定落实好各项管理工作；建立健全内部环境保护自我管理制度；做好各类生产设备和环保设施的运行管理和日常检修维护以及制定、完善突发环境事件应急预案，落实各类环境风险防范措施；确保环保设施稳定正常运行和污染物的稳定达标排放。

四、项目经批准后，建设项目的性质、规模、地点、采用的生产工艺或者防治污染、防止生态破坏的措施发生重大变动的，应当重新报有审批权生态环境部门审批，自批准之日起超过5年方

决定开工建设的应当报原审批部门重新审核。

五、严格执行“三同时”制度，积极落实环评报告提出的各项环保措施。建设项目根据《建设项目竣工环境保护验收暂行办法》规定，积极落实环保措施，严格依照相关法律法规及规定进行自主验收，公开验收监测结果，并在全国建设项目竣工环境保护验收信息平台进行备案。

六、严格落实排污许可制度，及时做好排污许可证申领工作。



丽水市生态环境局
2020年10月12日

抄送：县府办，县发改局，丽水市环科环保咨询有限公司，
松阳县生态环境保护综合行政执法队

丽水市生态环境局松阳分局办公室 2020年10月12日印发

— 4 —

附件 3：营业执照



营 业 执 照

(副 本)

统一社会信用代码
91331100758099673A (1/1)

 扫描二维码登录“国家企业信用信息公示系统”了解更多登记、备案、许可、监管信息

名 称	中国石化天然气股份有限公司浙江丽水销售分公司	成 立 日 期	2004 年 01 月 09 日
类 型	其他股份有限公司分公司(非上市)	营 业 期 限	2004 年 01 月 09 日 至 长期
负 责 人	梁万雄	营 业 场 所	浙江省丽水市莲都区人民街 649 号 (丽人木业大厦) 第 8 层、9 层 (北边)
经 营 范 围	成品油：汽油、柴油零售(危险化学品经营许可证有效期至 2018 年 12 月 23 日)。预包装食品零售；润滑油、燃料油、清洗剂零售；汽车零配件、日用百货、农用物资销售；房屋和机械设备的租赁。运输代理；三类汽车维修；化工产品(不含危险化学品)销售；纺织服装、文体用品、五金家具建材、家用电器电子产品、充值卡、计生用品、劳保用品零售；代理收取水电公用事业费；票务代理；车辆过秤服务，广告业务、汽车清洗服务。(依法须经批准的项目，经相关部门批准后方可开展经营活动)		


登 记 机 关

2019 年 06 月 04 日

国家企业信用信息公示系统网址 <http://www.gsxt.gov.cn>

市场主体应当于每年 1 月 1 日至 6 月 30 日通过国家信用信息公示系统报送公示年度报告。

国家市场监督管理总局监制

附件 4：油气回收系统检测报告



报告编号：浙品能源（2020）气字第 Q07257 号

第 1 页 共 4 页



检 测 报 告

Test Report

浙品能源（2020）气字第 Q07257 号



项 目 名 称： 加油站油气回收系统检测

委 托 单 位： 中国石油天然气股份有限公司浙江丽水销售分公司松阳白沙加油站

报告日期：2020 年 07 月 10 日

浙江品械能源科技有限公司



扫描全能王 创建



说 明

- 一、本报告无批准人签名, 或涂改, 或未加盖浙江品械能源科技有限公司红色检验检测专用章及其骑缝章均无效;
- 二、本报告部分复制, 或完整复制后未在封面及骑缝处加盖浙江品械能源科技有限公司红色检验检测专用章均无效;
- 三、未经同意本报告不得用于广告宣传;
- 四、由委托方采样送检的样品, 本报告只对来样负责;
- 五、委托方若对本报告有异议, 请于收到报告之日起十五个工作日内向浙江品械能源科技有限公司提出。

浙江品械能源科技有限公司

地址: 杭州市下城区石祥路 59 号 32 号楼 4 楼

邮编: 310004

电话: 0571-85239328

传真: 0571-85239328



扫描全能王 创建

委托方及地址: 中国石化天然气股份有限公司浙江丽水销售分公司松阳县西屏街道白沙村白沙岗

委托日期: 2020-07-09 采样方: 浙江品械能源科技有限公司

采样日期: 2020-07-10 采样地点: 浙江省丽水市松阳县西屏街道白沙村白沙岗

样品类别: / 检测类别: 委托检测

检测日期: 2020-07-10 检测地点: 浙江省丽水市松阳县西屏街道白沙村白沙岗

检测方法依据: 加油站大气污染物排放标准 GB20952-2007

附录 A 液阻检测方法、附录 B 密闭性检测方法、附录 C 气液比检测方法

评价标准: 《加油站大气污染物排放标准》GB20952-2007

仪器名称及编号: 绿盛 7003 型油气回收多参数检测仪/ ZJPXNY-S-07

检 测 结 果

天气	风力	相对湿度 (%)	环境温度 (°C)	大气压 (kPa)
晴	1 级	34.1	32.5	99.35
测点位置、环境周围情况及说明				
	<p>△密闭性测点 □液阻测点 #气液比测点</p>			
备注	<p>根据 GB20952-2007 中, 油气空间 730BL, 加油枪数量 2 把, 得出最小剩余压力限值 385Pa, 结论评判标准: 5min 之后的压力 $\geq 385\text{Pa}$。</p>			



扫描全能王 创建

密闭性检测						
油罐形式	汽油标号	油气空间 (L)	对应汽油加油枪数 (把)	五分钟时系统压力 (Pa)	最小剩余压力限值 (Pa)	结论
连通	92#	7308	2	490	385	合格
液阻检测						
加油机编号	汽油标号	液阻 (Pa)			结论	
		18.0L/min	28.0L/min	38.0L/min		
1#	92#	5	7	10	合格	
液阻最大压力限值 (Pa)		40	90	155	/	
气液比检测						
加油枪编号	加油枪品牌型号	汽油标号	加油体积 (L)	气液比 (A/L)	结论	参考范围 (A/L)
3#	OPW	92	15.82	1.05	合格	1.00~1.20
4#	OPW	92	15.15	1.08	合格	

结论: 以上数据为现场测定, 测值如表所示, 符合国家标准《加油站大气污染物排放标准》GB20952-2007 中密闭性、液阻、气液比的限值要求。

报告编制: 江敏

审核: 吴小明

批准人:

批准日期:




浙品能源




扫描全能王 创建

附件 5：危废委托处置协议

	
<h1>危 险 废 物 委 托 处 置 合 同</h1>	
合同编号：	
处 置 方 (甲 方)： <u>浙江人立环保有限公司</u>	
委 托 方 (乙 方)： <u>中国石油天然气股份有限公司浙江丽水</u> <u>销售分公司</u>	
有 效 时 间： <u>2020.7.7 ~ 2020.12.31</u>	
签 订 地 点： <u>浙江省丽水市</u>	

1





甲方是专业从事危险废物处置的企业，为有效防止危险废物对环境造成污染，保障生态环境及人民群众的身体健康，根据《中华人民共和国固体废物污染环境防治法》和《浙江省固体废物污染环境防治条例》等有关规定，乙方委托甲方收集、运输、处置乙方下属加油站在日常经营过程中产生的危险废物，现就此事项，经甲、乙双方平等协商，达成如下协议：

一、危险废物性状、数量及处置价格

名称	废物代码	数量 (吨/年)	价格(元/吨) 含运费	性状	包装方式	备注
废矿物油与含废矿物油废物	HW08 900-210-08 900-249-08	预计 2 吨/年	5000 元/吨(不含增值税价格为：4717 元/吨)	液态、固态	铁桶(依照国家法规要求进行包装)	油罐清洗或突发状况产生
含有或沾染毒性、感染性危险废物的废弃包装物、容器、过滤吸附介质	HW49 900-041-49	预计 1 吨/年	7500 元/吨(不含增值税价格为：7075 元/吨)	液态、固态	铁桶(依照国家法规要求进行包装)	突发状况产生

二、甲方合同义务

2.1 甲方必须按国家及地方有关法律法规收集处理乙方产生的危险废物，并接受乙方的监督。



2.2 甲方应按照乙方要求提供营业执照、处置和承运相关资质证书、法人身份证复印件。

2.3 甲方协助乙方办理危废处置过程所需的年度转移计划申报、转移联单等环保相关手续。

2.4 甲方指定 王根平（手机号码：13857094445）为工作联系人。

三、乙方合同义务

3.1 乙方应按照甲方要求填写并提供《危废信息调查表》、环评报告（或环保设施竣工验收报告）中固废相关章节内容，以及单位营业执照。

3.2 乙方应按国家法规要求对危险废物进行包装（甲方提供相应技术指导），做到密闭并不得有外溢，包装材料由乙方自行提供，包装物外不得黏沾危废。若包装不符合要求，甲方有权拒收，由此产生的费用由乙方承担。

3.3 乙方应按国家法规要求临时贮存危险废物，做好标识标记，不可混入其它杂物，为甲方运输车辆进乙方下属加油站运输提供便利。

3.4 乙方下属加油站产生危废后，通知甲方上门接收，具体接收时间由双方依照实际情况另行协商，乙方应预估处置量并告知甲方。

3.5 乙方指定 陈宁睿（手机号码：15857805906）为工作联系人。

四、运输方式及计量

4.1 运输由甲方负责，乙方负责协助甲方上门接收过程在乙方下属加油站的危废装车，如危废数量较多需要雇佣叉车进行装运的，由此产生的费用由乙方负责。运输过程中有关安全事故、环境等责任均由甲方负责。





4.2 计量称重：如乙方委托甲方收集处置的危废数量不足 1 吨的，按照 1 吨价格支付甲方处置费用。超过 1 吨的，以过磅称重为准，按照实际重量进行结算。

4.3 危废包装容器按以下方式处理：

不予返还，由甲方处置。

五、结算方式

5.1 处置费以实际产生所需处置危废的重量进行结算，确定处置数量后，甲方开具符合国家法规制度规定的增值税专用发票给予乙方，乙方收到发票后在次月末前以银企直联或电子商业汇票方式进行支付。

5.2 合同签订生效后，乙方支付 **5000 元** 预处置费（可在合同有效期内抵扣危废处置费用）给予甲方，甲方应提前开具收据给予乙方，乙方在收到甲方收据后次月末前以银企直联方式支付。

5.3 合同执行过程中，如国家税收政策发生变化，合同涉及到的价款及增值税等相关税费，按照“合同中不含增值税税款的价款不变”原则确定。

六、合同终止

6.1 乙方实际转移物料与甲方所取样品不一致、未达到甲方规定要求或掺入其它杂物，影响甲方正常处置，或与本合同签订的废物代码不相符，甲方有权拒收。

6.2 甲方根据自身实际处置运营情况接收乙方废物，如因废物收集量超出甲方实际处理能力，甲方应提前通知乙方，双方就此情况进行友



好协商。如甲方在合同有效期内无法再履行合同约定进行危废处置的，双方可协商终止合同，甲方应全数无息退还乙方已经支付的预处置费（如已抵扣前期产生的危废处置费用，则不再退还）。

6.3 合同有效期内如因不可抗力因素导致危险废物无法正常处置（如政府政策变动，恶劣天气影响、甲方设备事故、疫情影响等），甲方应提前通知乙方，双方就此情况进行友好协商。如甲方在合同有效期内无法再履行合同约定进行危废处置的，双方可协商终止合同，甲方应全数无息退还乙方已经支付的预处置费（如已抵扣前期产生的危废处置费用，则不再退还）。

七、其它

7.1 合同有效期内如遇一方停业整顿、歇业或者变更联系人等情况，应及时通知另一方，以便对方采取相应措施，衔接后续工作。

7.2 任何一方未履行本合同项下的任何一项条款均被视为违约。违约方应承担因自己的违约行为而给守约方造成的经济损失。在合同执行过程中发生争议，双方应协商解决，也可以请求上级主管部门进行调解。双方不愿协商、调解解决或者协商、调解不成的，可诉讼至丽水市莲都区人民法院。

7.3 本合同未尽事宜，在不违反合同约定的前提下，双方可进行友好协商，或另行签订补充协议。

7.4 本合同有效期：双方签字盖章生效后至 2020 年 12 月 31 日。

7.5 本合同一式肆份，双方各执贰份。

7.6 本合同为框架合同，乙方实际产生危废场所为其下属加油站，具



体地址将另附清单给予甲方。

甲 方（盖章）：浙江人立环保有限公司

地 址：丽水经济开发区龙庆路 328 号

开 户：农业银行丽水开发区支行

帐 号：19860801040000069

法人代表：



日 期：

2020.7.7

乙 方（盖章）：中国石油天然气股份有限公司浙江丽水销售分公司

地 址：浙江丽水市人民路 649 号 8 楼

税 号：91331100758099673A

开 户：中国工商银行丽水市处州支行

帐 号：1210200009200009165

法人代表：



日 期：2020.7.7

附件 6: 给排水图

